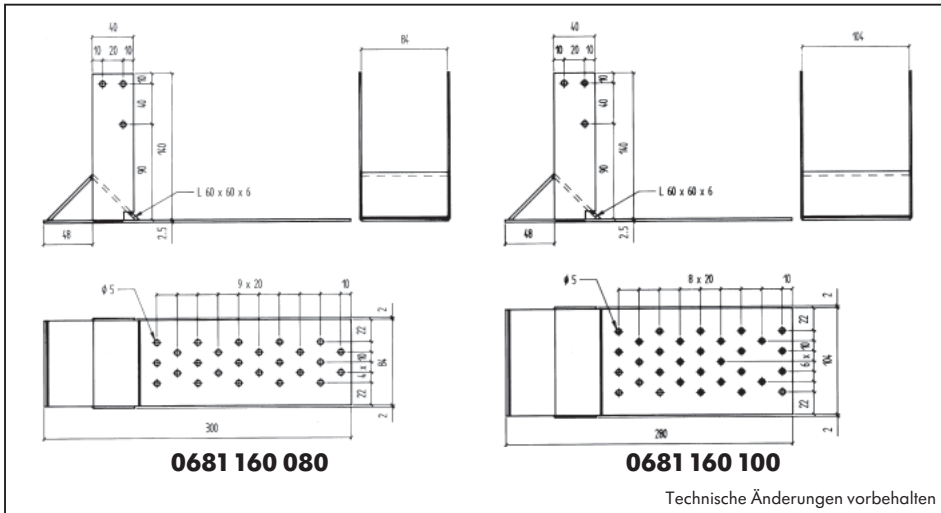


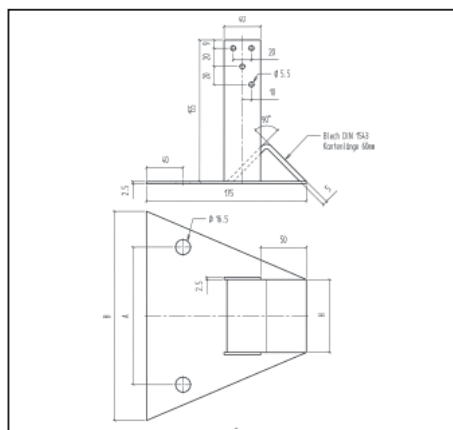
# Sparrenhalter Holz



- Der Sparrenhalter Holz wird zur Befestigung von Sparren- und Kehlbalckendächern an die Unterkonstruktion aus Holz (Balkenlage) eingesetzt.
- Die Sparrenhalter erfordern, dass die Abstände in der Balkenlage mit den Sparrenabständen übereinstimmen.
- Die Sparrenhalter können bei Dachneigungen zwischen 30° und 60° eingesetzt werden.
- Zur Befestigung werden Würth Ankernägeln (4 x ≥ 40 mm) verwendet.



Abmessung L x B mm	Für Holzbreite cm	kg pro VE	Art.-Nr.	VE/St.
300 x 84	8	11,0	<b>0681 160 080</b>	10
280 x 104	10	13,0	<b>0681 160 100</b>	



# Sparrenhalter Beton



- Der Sparrenhalter Beton wird zur Befestigung von Sparren- und Kehlbalckendächern an Unterkonstruktionen aus Beton und Mauerwerk eingesetzt.
- Zur Befestigung werden Bolzen, Dübel und Schrauben oder Hammerkopfschrauben in Ankerschienen verwendet.
- Die Sparrenhalter können bei Dachneigungen zwischen 30° und 60° eingesetzt werden.

Abmessung A x B x H mm	Für Holzbreite cm	kg pro VE	Art.-Nr.	VE/St.
151 x 230 x 80	8	11,0	<b>0681 161 080</b>	10
171 x 250 x 100	10	12,9	<b>0681 161 100</b>	