

BRANDGEPRÜFT AUF SCHRÄGZUG

Pendelaufhängungen



ÜBER 125.000
PRODUKTE IM

ONLINE-SHOP
www.wuerth.de



**ENTDECKEN SIE UNSERE
PENDELAUFHÄNGUNGEN
MIT BRANDPRÜFUNG
AUF SCHRÄGZUG**



Die im Brandfall anstehende Lastverschiebung einer Befestigungslösung kennen Sie aus Schulungsbildern in den Brennkammern unserer Prüflabore. Bis heute werden die Werte der Pendelhänger nur auf vertikalen Zug rechnerische berücksichtigt, in der Realität werden die Pendel im Brandfall jedoch auch in der horizontalen belastet, es entsteht der Schrägzug.

PENDELAUFHÄNGUNG

Zum Abhängen von Rohrleitungen und Bauteilen mit Gewindestäben. Hängende Befestigung an schrägen Decken (Dachbereich).

Art.-Nr. 0862 048 ...

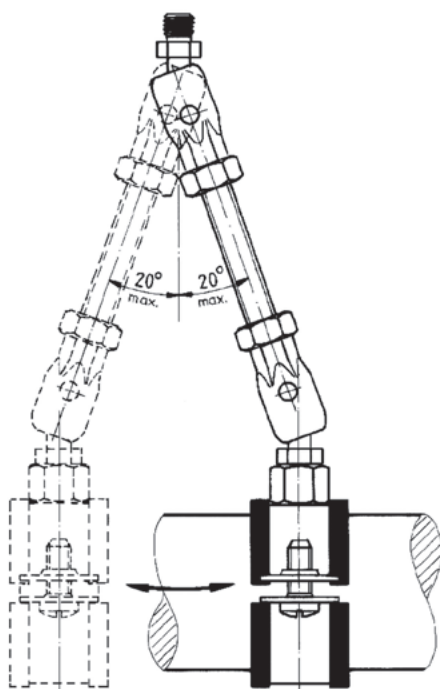
- Unkontrollierte Spannkraft auf die Befestigung wird vermieden
- Flexible Pendelwirkung 2 x 20° allseitig
- Sichere Montage ist durch Revisionsloch gewährleistet
- Kein Verkanten der Rohrschellen
- Bei langer Ausführung Höhenregulierung bis ca. 25 mm möglich

Der Bemessungsvorschlag für die Würth Pendelaufhängungen unter Zugbeanspruchung bei einer Brandbeanspruchung nach DIN EN 1363-1



Würth Pendelaufhängungen	Pendelaufhängung M8	Pendelaufhängung M10	Pendelaufhängung M12
Gewindestange (Festigkeitsklasse ≥ 4.8)	M8	M10	M12
Feuerwiderstandsdauer in Minuten	maximale Zugbeanspruchung max. $N_{fire(t)}$ [kN]		
30	0,54	0,83	1,00
60	0,35	0,53	0,70
90	0,28	0,43	0,60
120	-	-	0,55

1) Eine Auslenkung des Pendelaufhängers von $\alpha \leq 20^\circ$ ist zulässig.



Erster brandgeprüfter Pendelaufhänger für Zug- und Schrägzug- Beanspruchung am (deutschen) Befestigungsmarkt.

Flexible Pendelwirkung mit **zwei Pendelhängern bis 20° Auslenkung allseitig** möglich.

Kostengünstige und schnelle Montage im Vergleich zu Schiebeschlitten und zu kostenintensiven Ausführungsvarianten mit Gleitlagern.

Einfache und kostengünstige Befestigungsvariante von Rohrleitungen mit Axialverschiebungen und Anforderungen an die Feuerwiderstandsdauer bis F90 der Befestigung gemäß Leitungsanlagenrichtlinie LAR.

Praxisorientierte Lastwerte auch für den Fall Schrägzug unter Mitberücksichtigung der horizontalen Verschiebung der Rohrachse. Passend für Pendelaufhängungen in M8, M10 und M12 bei Anforderungen mit Feuerwiderstandsdauer bis F90 bzw. mit Pendelaufhängung M12 bis F120.

BRANDGEPRÜFT AUF SCHRÄGZUG

Pendelaufhängungen

Adolf Würth GmbH & Co. KG
 74650 Künzelsau
 T +49 7940 15-0
 F +49 7940 15-1000
 info@wuerth.com
 www.wuerth.de

© by Adolf Würth GmbH & Co.KG
 Printed in Germany
 Alle Rechte vorbehalten
 Verantwortlich für den Inhalt:
 Abt. MCPH/Aljona Risch
 Redaktion: Abt. MCMD/Vy Ngo

Nachdruck, auch nur auszugsweise, nur mit Genehmigung
 SDRS01302 – MCMD – DNP – K&E – 5.500 – 07/19

Wir behalten uns das Recht vor, Produktveränderungen, die aus unserer Sicht einer Qualitätsverbesserung dienen, auch ohne Vorankündigung oder Mitteilung jederzeit durchzuführen. Abbildungen können Beispielabbildungen sein, die im Erscheinungsbild von der gelieferten Ware abweichen können. Irrtümer behalten wir uns vor, für Druckfehler übernehmen wir keine Haftung. Es gelten die allgemeinen Geschäftsbedingungen.

PRODUKTÜBERSICHT PENDELAUFHÄNGUNGEN

Art.-Nr.	0862 048 008	0862 048 010	0862 048 008	0862 048 110	0862 048 112
VE	50	50	50	50	25
Zulässige Belastung	3 kN	3 kN	3 kN	3 kN	3 kN
Abgangsgewinde (IG)	M8	M10	M8	M10	M12
Anschlussgewinde (AG)	M8	M10	M8	M10	M12
Lange (L)	49 mm	49 mm	79 mm	79 mm	90 mm
Ausführung	Kurz	Kurz	Lang	Lang	
Schlüsselweite 2	10 mm	12 mm	10 mm	12 mm	
Schlüsselweite (SW)	10 mm	10 mm	10 mm	10 mm	19 mm
Gewicht	25 g	28 g	37 g	39 g	99 g



Cradle to Cradle®-zertifiziert

- Aufwertung des Gebäudes durch schadstoffgeprüfte Materialien
- Erweiterter Anwendungsbereich für GreenBuilding und Gebäude-zertifizierungen nach LEED®, BREEAM® und DGNB

