

Rauchschalter ORS 142 AT Retrofit

Rauchschalter für den Austausch in bestehenden Anlagen, die nach Zulassungsbescheid (Z- 6.5.-xxx) abgenommen wurden

- Optischer Rauchschalter für Schwellbrände und offene Brände mit Rauchentwicklung
- Optional kann die Leitungsüberwachung durch den Magnet im Sockel aktiviert werden
- Austauschanzeige nach DIN 14677
- Verschmutzungskompensation
- Optische Verschmutzungs- / Zustandsanzeige
- Messkammerüberwachung
- Kommunikationsanschluss für RSBus
- Potentialfreier Öffner
- Thermoelement zur Auslösung bei einer Umgebungstemperatur über 70°C
- Mit Staubschutzkappe

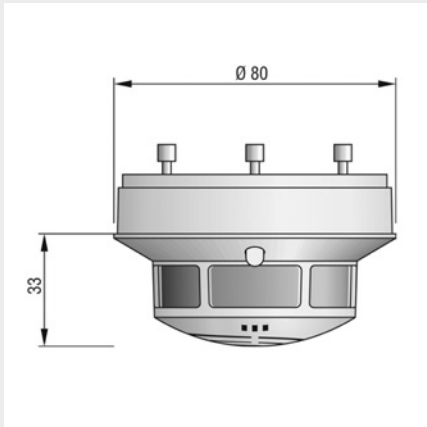


Einsatzbereich	Objektbereich
Geeignet für	Feststellanlage
Montagevariante	Deckenmontage waagrecht, Wandmontage waagrecht, Sturzmontage waagrecht
Montageart	Zum Aufstecken
Installationsart	Unter- und Aufputz
Werkstoff	Kunststoff/Metall
Farbe	Reinweiß RAL 9010 ähnlich
Schutzart IP	IP 42
Stromaufnahme Störung	16 mA
Schaltspannung	30 V/DC
Temperatureinsatzbereich min./max.	-30 bis 60 °C
Normen	EN 54-7 EN 14637 DIN 14677
Zulassung	DIBt Z-6.52-2455
Lieferumfang	1x ORS 142AT mit Schutzkappe, 1x Montageanleitung

Art.-Nr. 0688 002 000

VE: 1

Technische Informationen



Hinweis

Für Feststellanlagen, in denen Rauchschalter ORS 142 verbaut sind und die nach Zulassungsbescheid (Z- 6.5.-xxx) abgenommen wurden, müssen für den Austausch ORS 142 AT RetroFit Produkte verwendet werden. Diese sind speziell dafür zugelassen.

Wichtig: Wird hier ein anderes als das hier genannten ORS 142 AT RetroFit Produkte eingesetzt, dann verliert die Anlage ihre Zulassung.

Die Montagesockel sind nicht im Lieferumfang enthalten.

Maßangaben unverbindlich. Technische Änderungen vorbehalten.

Ergänzende Produkte	Art.-Nr.
Prüfaerosol P - 250	0688 002 101
Prüfaerosol 918-5	0688 002 102
Sockel ORS 143 A	0688 002 002
Sockel ORS 143 W für Rauchschalter	0688 002 003
Sockel ORS 143 UH	0688 002 004
Abnahme-Set	0688 003 300
Inbetriebnahme- und Wartungsset Hekatron	0688 003 301