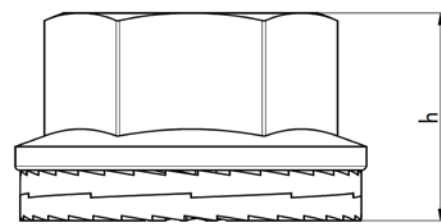
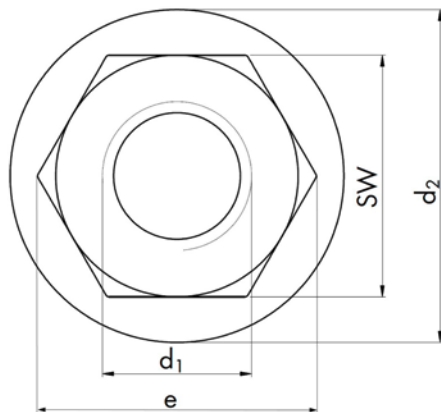


# KEIL- UND RADSICHERUNGSMUTTER

Stahl 10, Delta Protekt



## Allgemein

Die Keil- und Radsicherungsmutter ist eine Kombination aus einer Flanschnutter und einer Keilsicherungsscheibe. Diese Kombination bietet eine hochwertige, anwender- und montagefreundliche Sicherung für anspruchsvolle Schraubverbindungen. Keilsicherungsmuttern lassen sich zu dem auch wiederverwenden. Die Keil- und Radsicherungsmutter sichert nach dem bewährten Prinzip der Keilsicherungsscheibe.

## Aufbau

Die Flanschnutter und die Keilsicherungsscheibe bilden eine Einheit und werden schon vormontiert geliefert. Diese Verbindung ist unverlierbar und bietet somit den Vorteil, dass die Keilsicherungsmutter immer lagerrichtig und korrekt montiert wird.

## Vorteile

- Minimierung des Fehlerrisikos schon während der Konstruktion
- Minimierung des Risikos von Betriebs- und Produktionsausfällen durch fehlerhafte Schraubverbindungen
- Dauerhafte Fixierung und Lagerichtigkeit der Keilsicherungsscheiben
- Reduzierung der Montagezeit und des Montageaufwands
- Handlingsvorteile vor allem bei schwer zugänglichen Stellen
- Reduzierung von Bauteilen
- Einfache, sichere und schnelle Installation auch für fachfremde Anwender
- Mehrfachverwendung ohne Qualitätsverlust
- Anwendbar für Schraubverbindungen in den Festigkeitsklassen 8.8 und 10.9.

## Anwendungsgebiet

Keilsicherungsmuttern sind besonders gut einzusetzen bei dynamischen Belastungen und extremen Vibrationen. In diesen Bereichen macht die Kombination von Mutter und Keilsicherungsscheibe die Sicherung Ihrer Schraubverbindung noch einfacher und effizienter.

Gewindeart x Nenndurchmesser (d1)	Steigung	Flanschdurchmesser (d2)	Höhe (h)	Außenantrieb	Werkstoff	Oberfläche	Art.-Nr.	VE
M6	1 mm	14,2 mm	9,2 mm	SW10	Stahl	Zink-Lamelle silber	<b>5140 550 106</b>	100
M8	1,25 mm	17,9 mm	12 mm	SW13	Stahl	Zink-Lamelle silber	<b>5140 550 108</b>	100
M10	1,5 mm	21,8 mm	15,2 mm	SW16	Stahl	Zink-Lamelle silber	<b>5140 550 110</b>	50
M12	1,75 mm	26 mm	17,2 mm	SW18	Stahl	Zink-Lamelle silber	<b>5140 550 112</b>	50
M14	2 mm	29,9 mm	19,2 mm	SW21	Stahl	Zink-Lamelle silber	<b>5140 550 114</b>	25
M16	2 mm	34,5 mm	21,2 mm	SW24	Stahl	Zink-Lamelle silber	<b>5140 550 116</b>	25
M18	2,5 mm	38 mm	23,2 mm	SW27	Stahl	Zink-Lamelle silber	<b>5140 550 118</b>	10
M20	1,5 mm	42,8 mm	25,2 mm	SW30	Stahl	Zink-Lamelle silber	<b>5140 550 220</b>	10
M20	2,5 mm	42,8 mm	25,2 mm	SW30	Stahl	Zink-Lamelle silber	<b>5140 550 120</b>	10
M22	1,5 mm	46 mm	27,25 mm	SW32	Stahl	Zink-Lamelle silber	<b>5140 550 222</b>	10
M22	2,5 mm	46 mm	27,25 mm	SW32	Stahl	Zink-Lamelle silber	<b>5140 550 122</b>	10
M24	3 mm	51 mm	29,2 mm	SW36	Stahl	Zink-Lamelle silber	<b>5140 550 124</b>	10
M27	3 mm	56 mm	32,2 mm	SW41	Stahl	Zink-Lamelle silber	<b>5140 550 127</b>	10