

# PRESS-ON BISAGRAS PARA MUEBLE 94° SERIE 6



**Espesor de puerta hasta 20 mm**

**Interior cazoleta 48/6 mm**

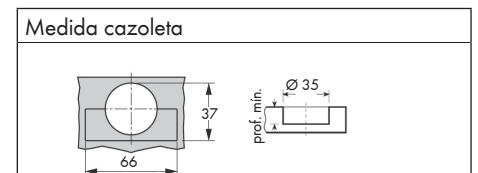
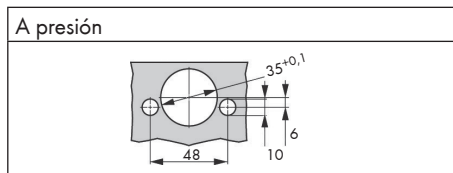
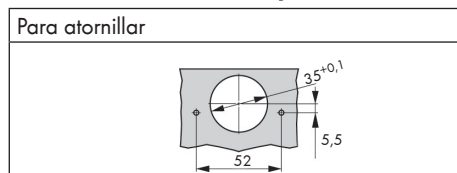
**Interior cazoleta 52/5,5 mm**

- En zamak.
- Acabado niquelado.
- Regulación lateral -1,5/+4,5 mm integrada en el brazo bisagra.
- Regulación vertical +2/-2 mm y frontal -0,5/+2,8 mm en la base.

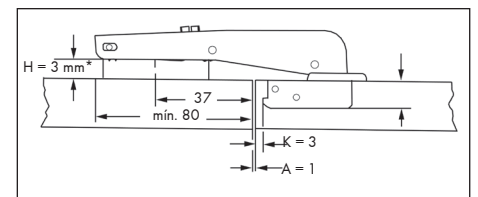
### Atención

- La profundidad mínima del orificio de cazoleta es de 11 mm.

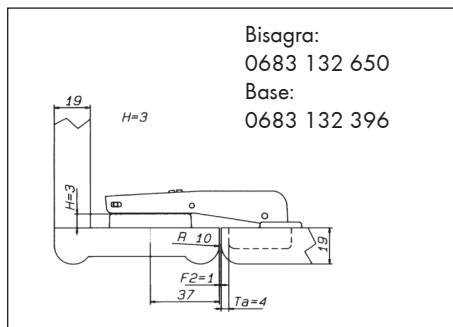
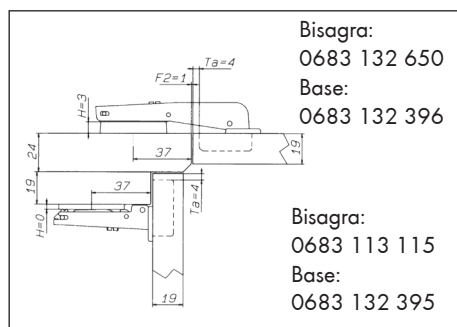
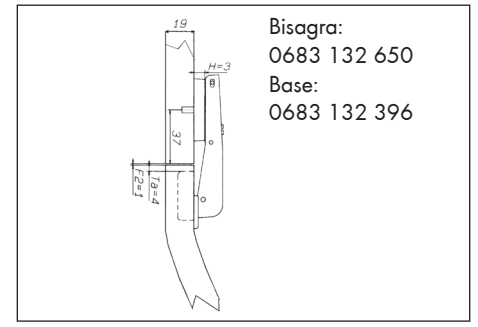
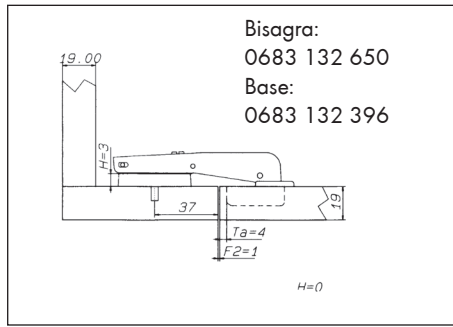
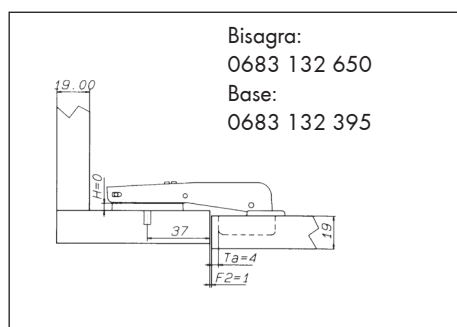
### Interior cazoleta 52/5,5



Ángulo de apertura	estándar (automatica)	Push	A presión int. 48/6 Art. N°	U/E	Para atornillar int. 52/ 5,5 Art. N°	U/E
94°	sí	-	<b>0683 132 450</b>	50	<b>0683 132 650</b>	25
	-	sí	-		<b>0683 113 316</b>	



### Ejemplos aplicación



**Artículos relacionados**

**Assy/Wüpo Ø 3,5**  
Art. 0170 ...  
Art. 0198 ...

**Bases de montaje**  
Art. 0683 132 ...

**Kit amortiguador puerta**  
Art. 0683 113 330

\* Con una distancia de taladro (Ta) de 3 mm se consigue una holgura entre puerta y costado de 1 mm.