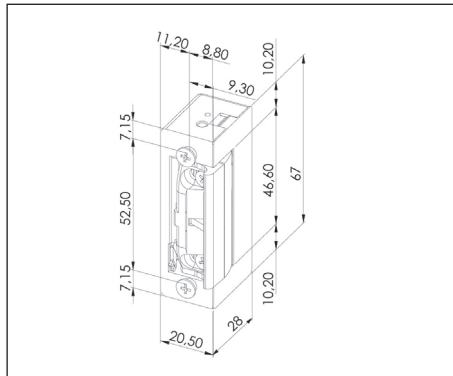


CIERRES ELÉCTRICOS

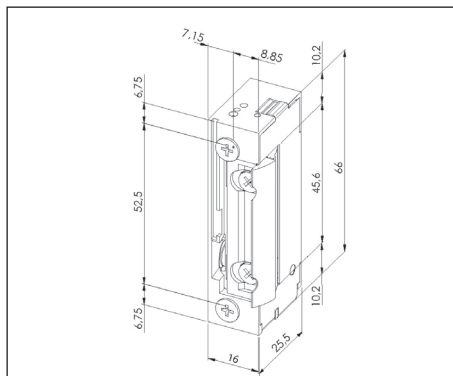


Modelo	Art. N°	U/E
ABF22	0689 505 750	1
ABDF22	0689 505 751	

Serie 22

Se caracteriza por su carácter simétrico. Sus dimensiones (67 mm de altura) lo hacen especialmente idónea tanto para el mercado de reposición como para obra nueva.

- Modelo normal ABF.
- Modelo con pestaña desbloqueo ABDF.
- Tensión: 8/12 V.
Usar Transformador, Art. N° 0689 505 900.
- Funcionamiento automático.
- Reversible y simétrico.
- Reducidas dimensiones, ancho caja 20,5 mm y profundidad 28 mm.
- Recomendado para hierro y madera.
- Fuerza retención: 330 kg.

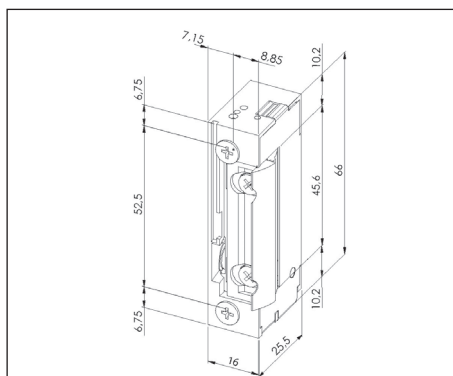


Modelo	Art. N°	U/E
ABF16	0689 505 760	1
ABDF16	0689 505 761	

Serie 16

Se caracteriza por sus reducidas dimensiones de su caja de mecanismos, de tan solo 16 mm de anchura. El pestillo radial permite su adaptación a todo tipo de perfiles, siendo ideal para puertas de aluminio de perfilaría europea y puertas de PVC.

- Versión normal ABF.
- Versión con pestaña desbloqueo ABDF.
- Tensión: 8/12 V.
Usar Transformador, Art. N° 0689 505 900.
- Funcionamiento automático.
- Reversible y simétrico.
- Reducidas dimensiones, ancho caja 16 mm y profundidad 28 mm.
- Recomendado para aluminio y PVC.
- Fuerza retención: 330 kg.



Modelo	Art. N°	U/E
ABF MV	0689 505 770	1
ABDF MV	0689 505 771	

Serie MW

Serie de última generación caracterizada por su versatilidad: su bobina funciona óptimamente tanto en corriente alterna como en corriente continua en un rango de 10 a 24 voltios.

- Versión normal ABF.
- Versión con pestaña desbloqueo ABDF.
- Tensión: 10/24V AC/DC.
Usar Transformador, Art. N° 0689 505 900.
- Funcionamiento automático.
- Reversible y simétrico.
- Reducidas dimensiones, ancho caja 16 mm y profundidad 25,5 mm.
- Recomendado para aluminio y PVC.
- Fuerza retención: 330 kg.