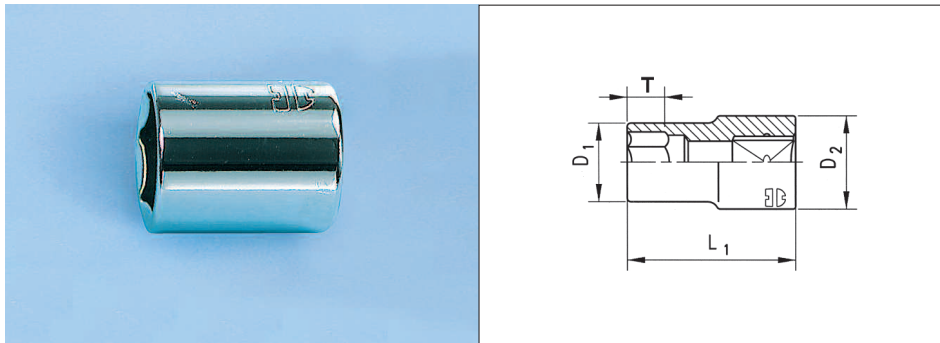


## Douilles



**Matière :** Finition chromée polie.

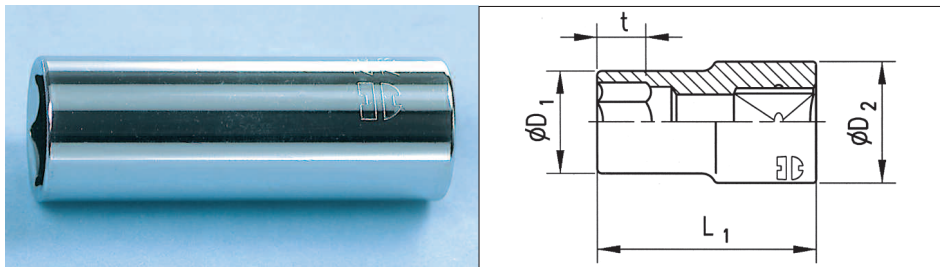
Ø mm	L1 mm	D1 mm	D2 mm	T mm	Art. N°	Condit.
4,0	22	6,8	11,1	2,6	<b>0713 111 104</b>	1
5,0	22	8,2	11,1	4,6	<b>0713 111 105</b>	1
5,5	22	8,7	11,1	4,8	<b>0713 111 155</b>	1
6,0	22	9,3	11,1	5,4	<b>0713 111 106</b>	1
7,0	22	10,8	10,8	5,8	<b>0713 111 107</b>	1
8,0	22	11,9	11,9	6,4	<b>0713 111 108</b>	1
9,0	22	13,0	13,0	6,4	<b>0713 111 109</b>	1
10,0	22	14,6	14,6	7,5	<b>0713 111 110</b>	1
11,0	22	15,7	15,7	8,6	<b>0713 111 111</b>	1
12,0	22	16,9	16,9	9,3	<b>0713 111 112</b>	1
13,0	22	17,6	17,6	9,8	<b>0713 111 113</b>	1
14,0	22	18,6	18,6	10,0	<b>0713 111 114</b>	1

### 6 pans 1/4" métrique

Pour vis à tête hexagonale.

**Caractéristiques :**

- Exécution courte.
- 6 pans.



**Matière :** Finition chromée polie.

Ø mm	L1 mm	D1 mm	D2 mm	t mm	Art. N°	Condit.
4	50	4,8	11,9	7	<b>0713 112 104</b>	1
5	50	8,1	11,9	9	<b>0713 112 105</b>	1
5,5	50	8,7	11,9	9	<b>0713 112 155</b>	1
6	50	9,3	11,9	13	<b>0713 112 106</b>	1
7	50	10,8	11,9	16	<b>0713 112 107</b>	1
8	50	11,9	11,9	16	<b>0713 112 108</b>	1
9	50	13,4	13,4	16	<b>0713 112 109</b>	1
10	50	14,5	14,5	21	<b>0713 112 110</b>	1
11	50	15,9	15,9	21	<b>0713 112 111</b>	1
12	50	16,9	16,9	21	<b>0713 112 112</b>	1
13	50	18,0	18,0	21	<b>0713 112 113</b>	1
14	50	19,9	19,6	21	<b>0713 112 114</b>	1

### 6 pans longue 1/4" métrique

