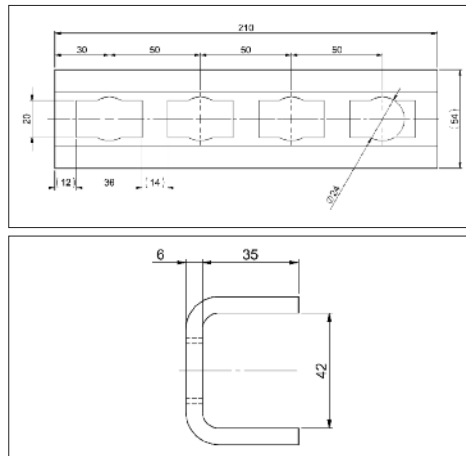


ECLISSE EN "U" POUR RAPID ÉCROU

Permet l'alignement des rails profil 41.



Art. N° 0862 004 081

Condit. : 1

Caractéristiques et avantages :

- Verrouillage par 4 vis.
- Eclisse ave 4 trous ronds adaptés pour l'assemblage des rails.
- Pour le montage utilisé le rapid écrou.

Domaine d'application :

Assemblage de 2 rails

Données techniques :

Pour profil	41/124 - 41/22 - 41/41 - 41/44 - 41/62 - 41/82
Longueur (mm)	210
Epaisseur acier (mm)	6
Hauteur (mm)	41
Largeur (mm)	54

Matière :

Acier zingué.

Produits associés :

Rapid Ecrou 41

Pied de rail horizontal pour Rapid Ecrou

Raccord d'angle 90° 2 trous pour Rapid Ecrou

Raccord d'angle 45° 4 trous pour Rapid Ecrou

Raccord d'angle plat 90° 4 trous pour rapid écrou

Eclisse plate 4 trous pour rapid écrou