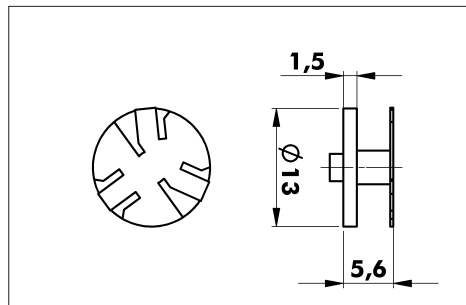


## RONDELLE W-RO 13



### Domaine d'application :

Fixation rapide de films, bâches, goulottes ou grillages pour ré-ragréage sur un support béton ( $\leq$  C40/50 selon DIN/EN 206-1 et DIN 1045), pierre (sous réserve d'essais), ou acier avec les pointes béton pour cloueur à gaz DIGA.

Désignation	Art. N°	Condit.
Rondelle W-RO 13	0864 910 013	200

Fixation avec les cloueurs à gaz béton DIGA.

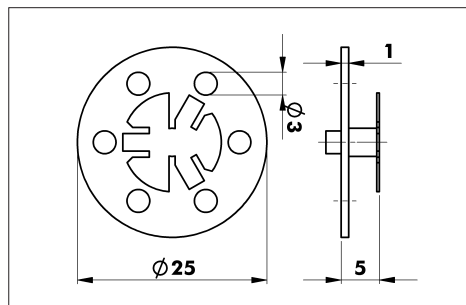
### Caractéristiques et avantages :

- Matière : acier zingué.
- Diamètre : 13 mm.
- Support :
  - carotte plastique pour adapter la rondelle dans le nez du cloueur à gaz avant la fixation.

### Produits associés :

Pointes pour cloueur à gaz béton  
Cloueur à gaz béton DIGA

## RONDELLE W-RO 25



### Domaine d'application :

Fixation rapide de films, bâches, goulottes ou grillages pour ré-ragréage sur un support béton ( $\leq$  C40/50 selon DIN/EN 206-1 et DIN 1045), pierre (sous réserve d'essais), ou acier avec les pointes béton pour cloueur à gaz DIGA.

Désignation	Art. N°	Condit.
Rondelle W-RO 25	0864 910 025	250

Fixation avec les cloueurs à gaz béton DIGA.

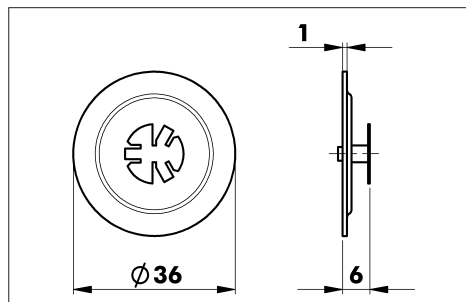
### Caractéristiques et avantages :

- Matière : acier zingué.
- Diamètre : 25 mm.
- Support :
  - carotte plastique pour adapter la rondelle dans le nez du cloueur à gaz avant la fixation.

### Produits associés :

Pointes pour cloueur à gaz béton  
Cloueur à gaz béton DIGA

## RONDELLE W-RO 36



### Domaine d'application :

Fixation rapide de films, bâches, goulottes ou grillages pour ré-ragréage sur un support béton ( $\leq$  C40/50 selon DIN/EN 206-1 et DIN 1045), pierre (sous réserve d'essais), ou acier avec les pointes béton pour cloueur à gaz DIGA.

Désignation	Art. N°	Condit.
Rondelle W-RO 36	0864 910 036	100

Fixation avec les cloueurs à gaz béton DIGA.

### Caractéristiques et avantages :

- Matière : acier zingué.
- Diamètre : 36 mm.
- Support :
  - carotte plastique pour adapter la rondelle dans le nez du cloueur à gaz avant la fixation.

### Produits associés :

Pointes pour cloueur à gaz béton  
Cloueur à gaz béton DIGA