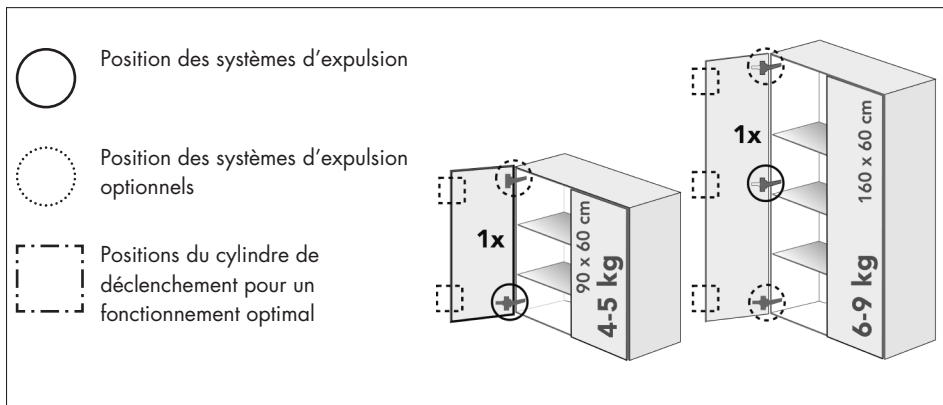
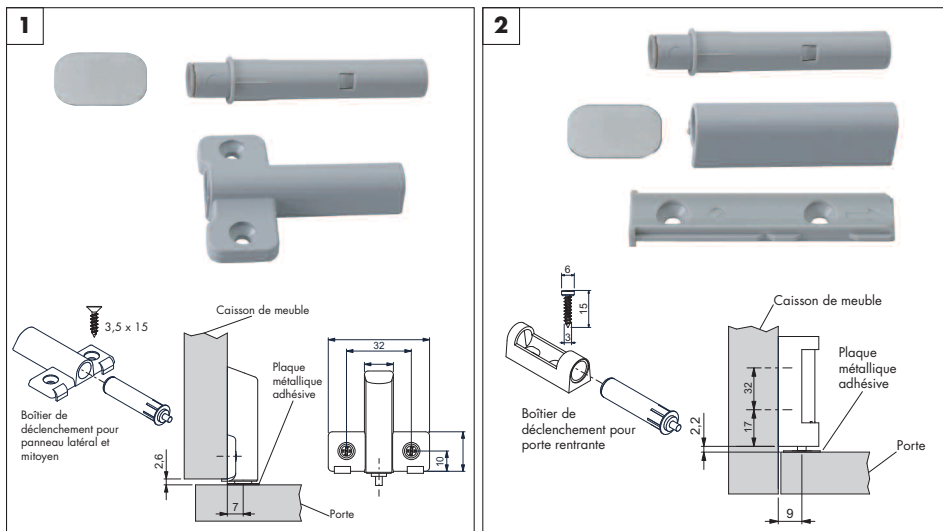


TIPMATIC pour :	Art. N°	Condit.
Nexis Impresso	F069 135 016	5
Nexis à visser	F069 073 754	5



Boîtier de déclenchement pour :	Art. N°	Condit.
1 Panneau latéral et mitoyen	F069 135 021	5
2 Portes rentrantes	F069 135 022	5



TIPMATIC pour Nexis



Le système d'ouverture automatique de portes de meubles.
 Pour déclencher l'ouverture de la porte, une simple impulsion est nécessaire.

Caractéristiques :

- Non compatible avec les systèmes Soft-Close.
- Support en zamak nickelé.
- Système en deux parties :
 - système d'expulsion de la porte,
 - boîtier de déclenchement.
- Adaptable uniquement sur les charnières sans ressort (cf PI : B 09 60 65).
- Suivant la taille des portes, il sera nécessaire de poser plusieurs systèmes d'expulsion.
- Pour une utilisation optimale du système le boîtier de déclenchement doit être monté à hauteur d'une charnière.

Avantages :

- Force de l'expulseur réglable selon le type de charnière (100° ou 110°) et selon le modèle (panneau latéral, mitoyen ou porte rentrante).
- A montage sans usinage et sans outil.
- Monté lors de la fabrication ou ultérieurement, le montage reste simple et rapide.

Charnières Nexis sans ressort

