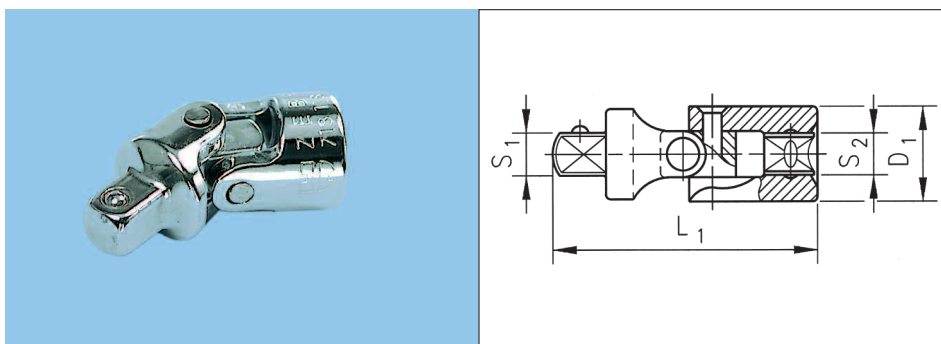


**Matière :** Finition chromée polie.

D1 mm	D2 mm	L mm	L "	Art. N°	Condit.
12	8,3	53	2	0713 118 102	1
12	8,3	101	4	0713 118 104	1
12	8,3	152	6	0713 118 106	1

## Rallonge 1/4"



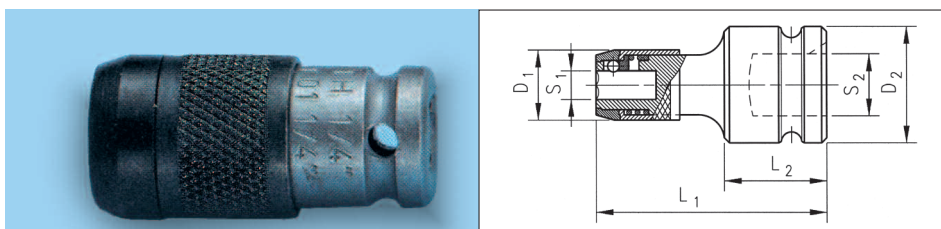
**Matière :** Finition chromée polie.

S1 "	S2 "	D1 mm	L1 mm	Art. N°	Condit.
1/4	1/4	14	33	0713 118 301	1

## Cardan 1/4"

**Caractéristique :**

- Articulation freinée par ressort permettant le maintien dans la position désirée.



S1 "	S2 "	L1 mm	L2 mm	D1 mm	D2 mm	Art. N°	Condit.
1/4	1/4	30	11	13	14	0715 11 01	1

## Adaptateur pour embout 1/4"

**Caractéristiques :**

- Adaptables sur outils manuels et sur visseuses.
- Permet le changement des embouts pour une plus grande polyvalence dans le travail.