

## Cosse DUO avec manchon en plastique

### Pour traverser les bornes

- Entonnoir d'entrée en polypropylène
- Fabriqué en Allemagne

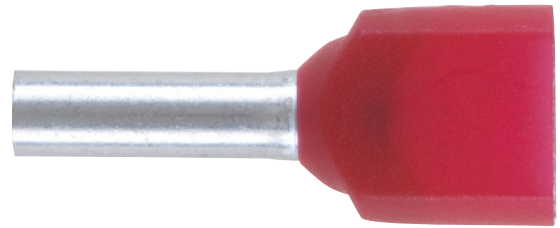


Illustration uniquement

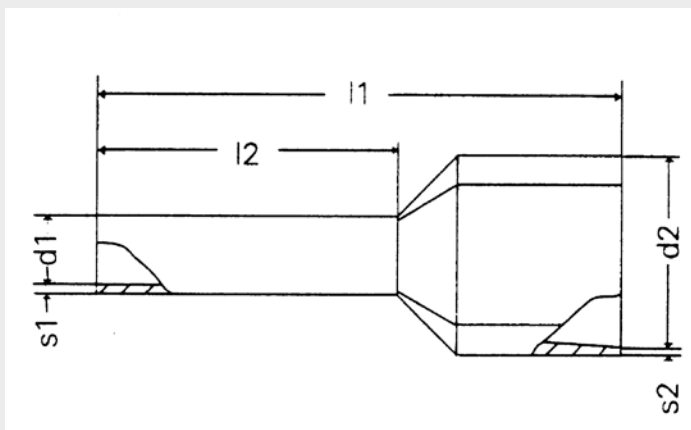
Nombre de fils	2 PCS
Résistance thermique max.	105 °C
Matière	Cuivre
Finition	Étain, épaisseur du revêtement 5µm, incolore, très brillant
Sans halogène	Oui

Art. N°	0557 402	0557 403	0557 403 10	0557 401	0557 400	0557 400 10
Condit.	500	500	500	500	500	500
Section de câble	0,5 mm <sup>2</sup>	0,75 mm <sup>2</sup>	0,75 mm <sup>2</sup>	1 mm <sup>2</sup>	1 mm <sup>2</sup>	1 mm <sup>2</sup>
Couleur	Blanc	Gris	Gris	Jaune	Rouge	Rouge
Longueur (l1)	15 mm	15 mm	17 mm	15 mm	15 mm	17 mm
Longueur de douille (l2)	8 mm	8 mm	10 mm	8 mm	8 mm	10 mm
Diamètre intérieur de douille (d1)	1,4 mm	1,7 mm	1,7 mm	1,95 mm	1,95 mm	1,95 mm
Épaisseur de paroi de la douille (s1)	0,15 mm	0,15 mm	0,15 mm	0,15 mm	0,15 mm	0,15 mm
Hauteur de l'entonnoir	2,5 mm	2,8 mm	2,8 mm	3,4 mm	3,4 mm	3,4 mm
Largeur de l'entonnoir	4,7 mm	5 mm	5 mm	5,4 mm	5,4 mm	5,4 mm
Épaisseur de l'embout de l'entonnoir (s2)	0,25 mm	0,25 mm	0,25 mm	0,3 mm	0,3 mm	0,3 mm

Art. N°	0557 404	0557 404 12	0557 405	0557 405 13	0557 406	0557 407
Condit.	500	500	500	500	100	100
Section de câble	1,5 mm <sup>2</sup>	1,5 mm <sup>2</sup>	2,5 mm <sup>2</sup>	2,5 mm <sup>2</sup>	4 mm <sup>2</sup>	6 mm <sup>2</sup>
Couleur	Noir	Noir	Bleu	Bleu	Gris	Jaune
Longueur (l1)	16 mm	20 mm	18,5 mm	21,5 mm	23 mm	26 mm
Longueur de douille (l2)	8 mm	12 mm	10 mm	13 mm	12 mm	14 mm
Diamètre intérieur de douille (d1)	2,2 mm	2,2 mm	2,8 mm	2,8 mm	3,7 mm	4,8 mm
Épaisseur de paroi de la douille (s1)	0,15 mm	0,15 mm	0,2 mm	0,2 mm	0,2 mm	0,2 mm
Hauteur de l'entonnoir	3,6 mm	3,6 mm	4,2 mm	4,2 mm	4,9 mm	6,9 mm
Largeur de l'entonnoir	6,6 mm	6,6 mm	7,8 mm	7,8 mm	8,8 mm	10 mm
Épaisseur de l'embout de l'entonnoir (s2)	0,3 mm	0,3 mm	0,3 mm	0,3 mm	0,4 mm	0,4 mm

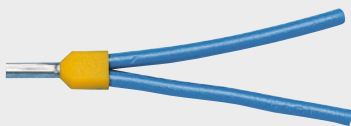
Art. N°	0557 408	0557 409
Condit.	100	50
Section de câble	10 mm <sup>2</sup>	16 mm <sup>2</sup>
Couleur	Rouge	Bleu
Longueur (l1)	26 mm	30 mm
Longueur de douille (l2)	14 mm	14 mm
Diamètre intérieur de douille (d1)	10 mm	16 mm
Épaisseur de paroi de la douille (s1)	0,2 mm	0,2 mm
Hauteur de l'entonnoir	7,2 mm	9,6 mm
Largeur de l'entonnoir	13 mm	18,4 mm
Épaisseur de l'embout de l'entonnoir (s2)	0,4 mm	0,4 mm

### Informations techniques



### Détails/application

Pour conducteurs à fils fins et superfins, par ex. de type DIN 60228 Classes 5 et 6



<b>Produits associés pour</b>	<b>Désignation</b>	<b>Art. N°</b>
0557 400	Pince à sertir compacte avec chargement parallèle	0714 107 152
	Pince à sertir avec chargement parallèle	0714 107 162
	Pince à sertir avec chargement frontal	0714 107 182
	Pince à dénuder, réglable	0714 108 10
	Pince à dénuder, réglable	0714 108 10
	Pince à dénuder auto-réglable automatique	0714 109 010
0557 400 10	Pince à sertir compacte avec chargement parallèle	0714 107 152
	Pince à sertir avec chargement parallèle	0714 107 162
	Pince à sertir avec chargement frontal	0714 107 182
	Pince à dénuder, réglable	0714 108 10
	Pince à dénuder, réglable	0714 108 10
	Pince à dénuder auto-réglable automatique	0714 109 010
0557 401	Pince à sertir compacte avec chargement parallèle	0714 107 152
	Pince à sertir avec chargement parallèle	0714 107 162
	Pince à sertir avec chargement frontal	0714 107 182
	Pince à dénuder, réglable	0714 108 10
	Pince à dénuder, réglable	0714 108 10
	Pince à dénuder auto-réglable automatique	0714 109 010
0557 402	Pince à sertir compacte avec chargement parallèle	0714 107 152
	Pince à sertir avec chargement parallèle	0714 107 162
	Pince à sertir avec chargement frontal	0714 107 182
	Pince à dénuder, réglable	0714 108 10
	Pince à dénuder, réglable	0714 108 10
	Pince à dénuder auto-réglable automatique	0714 109 010
0557 403	Pince à sertir compacte avec chargement parallèle	0714 107 152
	Pince à sertir avec chargement parallèle	0714 107 162
	Pince à sertir avec chargement frontal	0714 107 182
	Pince à dénuder, réglable	0714 108 10
	Pince à dénuder, réglable	0714 108 10
	Pince à dénuder auto-réglable automatique	0714 109 010
0557 403 10	Pince à sertir compacte avec chargement parallèle	0714 107 152
	Pince à sertir avec chargement parallèle	0714 107 162
	Pince à sertir avec chargement frontal	0714 107 182
	Pince à dénuder, réglable	0714 108 10
	Pince à dénuder, réglable	0714 108 10
	Pince à dénuder auto-réglable automatique	0714 109 010
0557 404	Pince à sertir compacte avec chargement parallèle	0714 107 152
	Pince à sertir avec chargement parallèle	0714 107 162
	Pince à sertir avec chargement frontal	0714 107 182
	Pince à dénuder, réglable	0714 108 10
	Pince à dénuder, réglable	0714 108 10
	Pince à dénuder auto-réglable automatique	0714 109 010
0557 404 12	Pince à sertir compacte avec chargement parallèle	0714 107 152
	Pince à sertir avec chargement parallèle	0714 107 162
	Pince à sertir avec chargement frontal	0714 107 182
	Pince à dénuder, réglable	0714 108 10
	Pince à dénuder, réglable	0714 108 10
	Pince à dénuder auto-réglable automatique	0714 109 010
0557 405	Pince à sertir compacte avec chargement parallèle	0714 107 152
	Pince à sertir avec chargement parallèle	0714 107 162
	Pince à sertir avec chargement frontal	0714 107 182
	Pince à dénuder, réglable	0714 108 10
	Pince à dénuder, réglable	0714 108 10
	Pince à dénuder auto-réglable automatique	0714 109 010

<b>Produits associés pour</b>	<b>Désignation</b>	<b>Art. N°</b>
0557 405 13	Pince à sertir compacte avec chargement parallèle	<b>0714 107 152</b>
	Pince à sertir avec chargement parallèle	<b>0714 107 162</b>
	Pince à sertir avec chargement frontal	<b>0714 107 182</b>
	Pince à dénuder, réglable	<b>0714 108 10</b>
	Pince à dénuder, réglable	<b>0714 108 10</b>
	Pince à dénuder auto-réglable automatique	<b>0714 109 010</b>
0557 406	Pince à sertir compacte avec chargement parallèle	<b>0714 107 152</b>
	Pince à sertir avec chargement parallèle	<b>0714 107 162</b>
	Pince à sertir avec chargement frontal	<b>0714 107 182</b>
	Pince à dénuder, réglable	<b>0714 108 10</b>
	Pince à dénuder, réglable	<b>0714 108 10</b>
	Pince à dénuder auto-réglable automatique	<b>0714 109 010</b>
0557 407	Pince à sertir compacte avec chargement parallèle	<b>0714 107 152</b>
	Pince à sertir avec chargement parallèle	<b>0714 107 162</b>
	Pince à sertir avec chargement frontal	<b>0714 107 182</b>
	Pince à dénuder, réglable	<b>0714 108 10</b>
	Pince à dénuder, réglable	<b>0714 108 10</b>
	Pince à dénuder auto-réglable automatique	<b>0714 109 010</b>
0557 408	Pince à sertir compacte avec chargement parallèle	<b>0714 107 152</b>
	Pince à sertir avec chargement frontal	<b>0714 107 182</b>
	Pince à dénuder, réglable	<b>0714 108 10</b>
	Pince à dénuder, réglable	<b>0714 108 10</b>
0557 409	Pince à dénuder auto-réglable automatique	<b>0714 109 010</b>
	Pince à dénuder, réglable	<b>0714 108 116</b>