

## Capocorda tubolare con foro per ispezione

Comune (simile a DIN)

Con apertura per ispezione

Resistenza temperatura max	125 °C
Materiale	Rame elettrolitico
Superficie	Stagnato



Solo a fini illustrativi

Art. n.	0967 206 5	0967 206 6	0967 206 8	0967 206 10	0967 206 12	0967 210 5
P. Qtà	100	100	100	100	100	100
Sezione cavo	6 mm <sup>2</sup>	6 mm <sup>2</sup>	6 mm <sup>2</sup>	6 mm <sup>2</sup>	6 mm <sup>2</sup>	10 mm <sup>2</sup>
Foro flangia	M5	M6	M8	M10	M12	M5
Diametro filo (d1)	3,5 mm	3,5 mm	3,5 mm	3,5 mm	3,5 mm	4,5 mm
Diametro foro (d2)	5,3 mm	6,4 mm	8,4 mm	10,5 mm	13,2 mm	5,3 mm
Distanza estremità boccola - centro foro (e)	20,5 mm	20,5 mm	23 mm	25 mm	28 mm	22,5 mm
Lunghezza boccola (a)	9,5 mm	9,5 mm	9,5 mm	9,5 mm	9,5 mm	10,5 mm
Larghezza (b)	10 mm	12 mm	15 mm	17 mm	19 mm	12 mm

Art. n.	0967 210 6	0967 210 8	0967 210 10	0967 210 12	0967 216 5	0967 216 6
P. Qtà	100	100	100	100	100	100
Sezione cavo	10 mm <sup>2</sup>	10 mm <sup>2</sup>	10 mm <sup>2</sup>	10 mm <sup>2</sup>	16 mm <sup>2</sup>	16 mm <sup>2</sup>
Foro flangia	M6	M8	M10	M12	M5	M6
Diametro filo (d1)	4,5 mm	4,5 mm	4,5 mm	4,5 mm	5,5 mm	5,5 mm
Diametro foro (d2)	6,4 mm	8,4 mm	10,5 mm	13,2 mm	5,3 mm	6,4 mm
Distanza estremità boccola - centro foro (e)	22,5 mm	25 mm	27 mm	28,5 mm	26 mm	27 mm
Lunghezza boccola (a)	10,5 mm	10,5 mm	10,5 mm	10,5 mm	13 mm	13 mm
Larghezza (b)	12 mm	15 mm	17 mm	19 mm	12 mm	12 mm

Art. n.	0967 216 8	0967 216 10	0967 216 12	0967 225 5	0967 225 6	0967 225 8
P. Qtà	100	100	100	100	100	100
Sezione cavo	16 mm <sup>2</sup>	16 mm <sup>2</sup>	16 mm <sup>2</sup>	25 mm <sup>2</sup>	25 mm <sup>2</sup>	25 mm <sup>2</sup>
Foro flangia	M8	M10	M12	M5	M6	M8
Diametro filo (d1)	5,5 mm	5,5 mm	5,5 mm	7 mm	7 mm	7 mm
Diametro foro (d2)	8,4 mm	10,5 mm	13,2 mm	5,3 mm	6,4 mm	8,4 mm
Distanza estremità boccola - centro foro (e)	29 mm	31 mm	32,5 mm	30 mm	30 mm	32,5 mm
Lunghezza boccola (a)	13 mm	13 mm	13 mm	15 mm	15 mm	15 mm
Larghezza (b)	15 mm	17 mm	19 mm	14 mm	14 mm	16 mm

Art. n.	0967 225 10	0967 225 12	0967 235 6	0967 235 8	0967 235 10	0967 235 12
<b>P. Qtà</b>	100	100	50	50	50	50
<b>Sezione cavo</b>	25 mm <sup>2</sup>	25 mm <sup>2</sup>	35 mm <sup>2</sup>	35 mm <sup>2</sup>	35 mm <sup>2</sup>	35 mm <sup>2</sup>
<b>Foro flangia</b>	M10	M12	M6	M8	M10	M12
<b>Diametro filo (d1)</b>	7 mm	7 mm	8,5 mm	8,5 mm	8,5 mm	8,5 mm
<b>Diametro foro (d2)</b>	10,5 mm	13,2 mm	6,4 mm	8,4 mm	10,5 mm	13,2 mm
<b>Distanza estremità boccola - centro foro (e)</b>	34,5 mm	35,5 mm	32,5 mm	35 mm	37 mm	38 mm
<b>Lunghezza boccola (a)</b>	15 mm	15 mm	17 mm	17 mm	17 mm	17 mm
<b>Larghezza (b)</b>	18 mm	19 mm	17 mm	17 mm	19 mm	21 mm

Art. n.	0967 235 16	0967 250 6	0967 250 8	0967 250 10	0967 250 12	0967 250 16
<b>P. Qtà</b>	50	50	50	50	50	50
<b>Sezione cavo</b>	35 mm <sup>2</sup>	50 mm <sup>2</sup>	50 mm <sup>2</sup>	50 mm <sup>2</sup>	50 mm <sup>2</sup>	50 mm <sup>2</sup>
<b>Foro flangia</b>	M16	M6	M8	M10	M12	M16
<b>Diametro filo (d1)</b>	8,5 mm	10 mm	10 mm	10 mm	10 mm	10 mm
<b>Diametro foro (d2)</b>	17 mm	6,4 mm	8,4 mm	10,5 mm	13,2 mm	17 mm
<b>Distanza estremità boccola - centro foro (e)</b>	41 mm	37 mm	37 mm	39 mm	40 mm	43 mm
<b>Lunghezza boccola (a)</b>	17 mm	19 mm	19 mm	19 mm	19 mm	19 mm
<b>Larghezza (b)</b>	26 mm	20 mm	20 mm	20 mm	23 mm	28 mm

Art. n.	0967 270 8	0967 270 10	0967 270 12	0967 270 16	0967 295 8	0967 295 10
<b>P. Qtà</b>	25	25	25	25	25	25
<b>Sezione cavo</b>	70 mm <sup>2</sup>	70 mm <sup>2</sup>	70 mm <sup>2</sup>	70 mm <sup>2</sup>	95 mm <sup>2</sup>	95 mm <sup>2</sup>
<b>Foro flangia</b>	M8	M10	M12	M16	M8	M10
<b>Diametro filo (d1)</b>	12 mm	12 mm	12 mm	12 mm	13,5 mm	13,5 mm
<b>Diametro foro (d2)</b>	8,4 mm	10,5 mm	13,2 mm	17 mm	8,4 mm	10,5 mm
<b>Distanza estremità boccola - centro foro (e)</b>	43 mm	45 mm	46 mm	49 mm	48 mm	48 mm
<b>Lunghezza boccola (a)</b>	21 mm	21 mm	21 mm	21 mm	25 mm	25 mm
<b>Larghezza (b)</b>	23 mm	23 mm	23 mm	28 mm	26 mm	26 mm

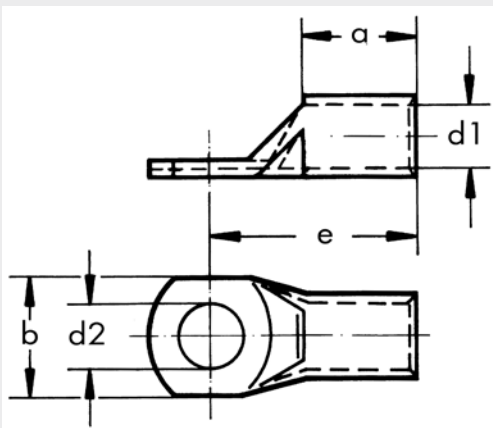
Art. n.	0967 295 12	0967 295 16	0967 212 010	0967 212 012	0967 212 016	0967 215 010
<b>P. Qtà</b>	25	25	25	25	25	25
<b>Sezione cavo</b>	95 mm <sup>2</sup>	95 mm <sup>2</sup>	120 mm <sup>2</sup>	120 mm <sup>2</sup>	120 mm <sup>2</sup>	150 mm <sup>2</sup>
<b>Foro flangia</b>	M12	M16	M10	M12	M16	M10
<b>Diametro filo (d1)</b>	13,5 mm	13,5 mm	15 mm	15 mm	15 mm	16,5 mm
<b>Diametro foro (d2)</b>	13,2 mm	17 mm	10,5 mm	13,2 mm	17 mm	10,5 mm
<b>Distanza estremità boccola - centro foro (e)</b>	49 mm	52 mm	51 mm	51 mm	53 mm	58 mm
<b>Lunghezza boccola (a)</b>	25 mm	25 mm	26 mm	26 mm	26 mm	30 mm
<b>Larghezza (b)</b>	26 mm	28 mm	28 mm	28 mm	30 mm	31 mm

Art. n.	0967 215 012	0967 215 016	0967 215 020	0967 218 510	0967 218 512	0967 218 516
<b>P. Qtà</b>	25	25	25	25	25	25
<b>Sezione cavo</b>	150 mm <sup>2</sup>	150 mm <sup>2</sup>	150 mm <sup>2</sup>	185 mm <sup>2</sup>	185 mm <sup>2</sup>	185 mm <sup>2</sup>
<b>Foro flangia</b>	M12	M16	M20	M10	M12	M16
<b>Diametro filo (d1)</b>	16,5 mm	16,5 mm	16,5 mm	19,4 mm	19,4 mm	19,4 mm
<b>Diametro foro (d2)</b>	13,2 mm	17 mm	21 mm	10,5 mm	13,2 mm	17 mm
<b>Distanza estremità boccola - centro foro (e)</b>	58 mm	58 mm	64 mm	65 mm	65 mm	65 mm
<b>Lunghezza boccola (a)</b>	30 mm	30 mm	30 mm	30 mm	30 mm	30 mm
<b>Larghezza (b)</b>	31 mm	31 mm	36 mm	36 mm	36 mm	36 mm

Art. n.	0967 218 520	0967 224 012	0967 224 016	0967 224 020
<b>P. Qtà</b>	25	25	25	25
<b>Sezione cavo</b>	185 mm <sup>2</sup>	240 mm <sup>2</sup>	240 mm <sup>2</sup>	240 mm <sup>2</sup>
<b>Foro flangia</b>	M20	M12	M16	M20
<b>Diametro filo (d1)</b>	19,4 mm	21,2 mm	21,2 mm	21,2 mm
<b>Diametro foro (d2)</b>	21 mm	13,2 mm	17 mm	21 mm
<b>Distanza estremità boccola - centro foro (e)</b>	69 mm	72 mm	72 mm	72 mm
<b>Lunghezza boccola (a)</b>	30 mm	35 mm	35 mm	35 mm
<b>Larghezza (b)</b>	39 mm	39 mm	39 mm	39 mm

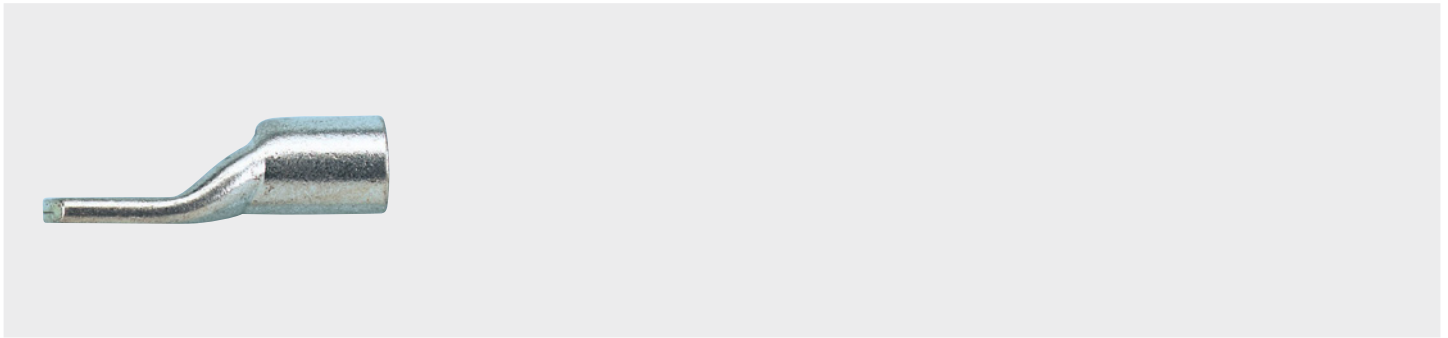
Possibilità di stoccaggio nel sistema ORSY

## Informazioni tecniche



## Dettagli/applicazione

Per conduttori rotondi multifilo, come ad esempio quelli conformi alla normativa DIN EN 60228 classe 2 per cavi di settore rotondi pressati



## Prova di prestazioni



WIRE CONNECTORS  
71RA  
E525718

## Indicazione

L'utente deve verificare il cavo inserito (tramite un test di distacco, se necessario).

Prodotti correlati per	Denominazione	Art. n.
0967 206 5	Pinza crimpatrice meccanica manuale	<b>0967 05</b>
	Pinza crimpatrice meccanica manuale	<b>0967 05</b>
0967 206 6	Pinza crimpatrice meccanica manuale	<b>0967 05</b>
	Pinza crimpatrice meccanica manuale	<b>0967 05</b>
0967 206 8	Pinza crimpatrice meccanica manuale	<b>0967 05</b>
	Pinza crimpatrice meccanica manuale	<b>0967 05</b>
0967 206 10	Pinza crimpatrice meccanica manuale	<b>0967 05</b>
	Pinza crimpatrice meccanica manuale	<b>0967 05</b>
0967 206 12	Pinza crimpatrice meccanica manuale	<b>0967 05</b>
0967 210 5	Pinza crimpatrice meccanica manuale	<b>0967 05</b>
	Pinza crimpatrice meccanica manuale	<b>0967 06</b>
	Pinza crimpatrice meccanica manuale WK 22	<b>0967 080 100</b>
	Pinza crimpatrice idraulica WHK 60/22	<b>0967 080 120</b>
	Coppia di matrici per crimpatura esagonale 10 mm <sup>2</sup>	<b>0967 082 010</b>
	Pinza crimpatrice meccanica manuale	<b>0967 05</b>
	Pinza crimpatrice meccanica manuale	<b>0967 06</b>
	Pinza crimpatrice meccanica manuale WK 22	<b>0967 080 100</b>
	Pinza crimpatrice idraulica WHK 60/22	<b>0967 080 120</b>
	Coppia di matrici per crimpatura esagonale 10 mm <sup>2</sup>	<b>0967 082 010</b>

<b>Prodotti correlati per</b>	<b>Denominazione</b>	<b>Art. n.</b>
0967 210 6	Pinza crimpatrice meccanica manuale	<b>0967 05</b>
	Pinza crimpatrice meccanica manuale	<b>0967 06</b>
	Pinza crimpatrice meccanica manuale WK 22	<b>0967 080 100</b>
	Pinza crimpatrice idraulica WHK 60/22	<b>0967 080 120</b>
	Coppia di matrici per crimpatura esagonale 10 mm <sup>2</sup>	<b>0967 082 010</b>
	Pinza crimpatrice meccanica manuale	<b>0967 05</b>
	Pinza crimpatrice meccanica manuale	<b>0967 06</b>
	Pinza crimpatrice meccanica manuale WK 22	<b>0967 080 100</b>
	Pinza crimpatrice idraulica WHK 60/22	<b>0967 080 120</b>
	Coppia di matrici per crimpatura esagonale 10 mm <sup>2</sup>	<b>0967 082 010</b>
0967 210 8	Pinza crimpatrice meccanica manuale	<b>0967 05</b>
	Pinza crimpatrice meccanica manuale	<b>0967 06</b>
	Pinza crimpatrice meccanica manuale WK 22	<b>0967 080 100</b>
	Pinza crimpatrice idraulica WHK 60/22	<b>0967 080 120</b>
	Coppia di matrici per crimpatura esagonale 10 mm <sup>2</sup>	<b>0967 082 010</b>
	Pinza crimpatrice meccanica manuale	<b>0967 05</b>
	Pinza crimpatrice meccanica manuale	<b>0967 06</b>
	Pinza crimpatrice meccanica manuale WK 22	<b>0967 080 100</b>
	Pinza crimpatrice idraulica WHK 60/22	<b>0967 080 120</b>
	Coppia di matrici per crimpatura esagonale 10 mm <sup>2</sup>	<b>0967 082 010</b>
0967 210 10	Pinza crimpatrice meccanica manuale	<b>0967 05</b>
	Pinza crimpatrice meccanica manuale	<b>0967 06</b>
	Pinza crimpatrice meccanica manuale WK 22	<b>0967 080 100</b>
	Pinza crimpatrice idraulica WHK 60/22	<b>0967 080 120</b>
	Coppia di matrici per crimpatura esagonale 10 mm <sup>2</sup>	<b>0967 082 010</b>
	Pinza crimpatrice meccanica manuale	<b>0967 05</b>
	Pinza crimpatrice meccanica manuale	<b>0967 06</b>
	Pinza crimpatrice meccanica manuale WK 22	<b>0967 080 100</b>
	Pinza crimpatrice idraulica WHK 60/22	<b>0967 080 120</b>
	Coppia di matrici per crimpatura esagonale 10 mm <sup>2</sup>	<b>0967 082 010</b>
0967 210 12	Pinza crimpatrice meccanica manuale	<b>0967 05</b>
	Pinza crimpatrice meccanica manuale	<b>0967 06</b>
	Pinza crimpatrice meccanica manuale WK 22	<b>0967 080 100</b>
	Pinza crimpatrice idraulica WHK 60/22	<b>0967 080 120</b>
	Coppia di matrici per crimpatura esagonale 10 mm <sup>2</sup>	<b>0967 082 010</b>
0967 212 010	Pinza crimpatrice meccanica manuale	<b>0967 06</b>
	Pinza crimpatrice meccanica manuale WK 22	<b>0967 080 100</b>
	Pinza crimpatrice idraulica WHK 60/22	<b>0967 080 120</b>
	Coppia di matrici per crimpatura esagonale 120 mm <sup>2</sup>	<b>0967 082 120</b>
	Pinza crimpatrice meccanica manuale	<b>0967 06</b>
	Pinza crimpatrice meccanica manuale WK 22	<b>0967 080 100</b>
	Pinza crimpatrice idraulica WHK 60/22	<b>0967 080 120</b>
Coppia di matrici per crimpatura esagonale 120 mm <sup>2</sup>	<b>0967 082 120</b>	
0967 212 012	Pinza crimpatrice meccanica manuale	<b>0967 06</b>
	Pinza crimpatrice meccanica manuale WK 22	<b>0967 080 100</b>
	Pinza crimpatrice idraulica WHK 60/22	<b>0967 080 120</b>
	Coppia di matrici per crimpatura esagonale 120 mm <sup>2</sup>	<b>0967 082 120</b>
	Pinza crimpatrice meccanica manuale	<b>0967 06</b>
	Pinza crimpatrice meccanica manuale WK 22	<b>0967 080 100</b>
	Pinza crimpatrice idraulica WHK 60/22	<b>0967 080 120</b>
	Coppia di matrici per crimpatura esagonale 120 mm <sup>2</sup>	<b>0967 082 120</b>

<b>Prodotti correlati per</b>	<b>Denominazione</b>	<b>Art. n.</b>
0967 212 016	Pinza crimpatrice meccanica manuale	<b>0967 06</b>
	Pinza crimpatrice meccanica manuale WK 22	<b>0967 080 100</b>
	Pinza crimpatrice idraulica WHK 60/22	<b>0967 080 120</b>
	Coppia di matrici per crimpatura esagonale 120 mm <sup>2</sup>	<b>0967 082 120</b>
	Pinza crimpatrice meccanica manuale	<b>0967 06</b>
	Pinza crimpatrice meccanica manuale WK 22	<b>0967 080 100</b>
	Pinza crimpatrice idraulica WHK 60/22	<b>0967 080 120</b>
	Coppia di matrici per crimpatura esagonale 120 mm <sup>2</sup>	<b>0967 082 120</b>
0967 215 010	Pinza crimpatrice meccanica manuale WK 22	<b>0967 080 100</b>
	Pinza crimpatrice idraulica WHK 60/22	<b>0967 080 120</b>
	Coppia di matrici per crimpatura esagonale 150 mm <sup>2</sup>	<b>0967 082 150</b>
	Pinza crimpatrice meccanica manuale WK 22	<b>0967 080 100</b>
	Pinza crimpatrice idraulica WHK 60/22	<b>0967 080 120</b>
	Coppia di matrici per crimpatura esagonale 150 mm <sup>2</sup>	<b>0967 082 150</b>
0967 215 012	Pinza crimpatrice meccanica manuale WK 22	<b>0967 080 100</b>
	Pinza crimpatrice idraulica WHK 60/22	<b>0967 080 120</b>
	Coppia di matrici per crimpatura esagonale 150 mm <sup>2</sup>	<b>0967 082 150</b>
	Pinza crimpatrice meccanica manuale WK 22	<b>0967 080 100</b>
	Pinza crimpatrice idraulica WHK 60/22	<b>0967 080 120</b>
	Coppia di matrici per crimpatura esagonale 150 mm <sup>2</sup>	<b>0967 082 150</b>
0967 215 016	Pinza crimpatrice meccanica manuale WK 22	<b>0967 080 100</b>
	Pinza crimpatrice idraulica WHK 60/22	<b>0967 080 120</b>
	Coppia di matrici per crimpatura esagonale 150 mm <sup>2</sup>	<b>0967 082 150</b>
	Pinza crimpatrice meccanica manuale WK 22	<b>0967 080 100</b>
	Pinza crimpatrice idraulica WHK 60/22	<b>0967 080 120</b>
	Coppia di matrici per crimpatura esagonale 150 mm <sup>2</sup>	<b>0967 082 150</b>
0967 215 020	Pinza crimpatrice meccanica manuale WK 22	<b>0967 080 100</b>
	Pinza crimpatrice idraulica WHK 60/22	<b>0967 080 120</b>
	Coppia di matrici per crimpatura esagonale 150 mm <sup>2</sup>	<b>0967 082 150</b>
	Pinza crimpatrice meccanica manuale WK 22	<b>0967 080 100</b>
	Pinza crimpatrice idraulica WHK 60/22	<b>0967 080 120</b>
	Coppia di matrici per crimpatura esagonale 150 mm <sup>2</sup>	<b>0967 082 150</b>
0967 216 5	Pinza crimpatrice meccanica manuale	<b>0967 05</b>
	Pinza crimpatrice meccanica manuale	<b>0967 06</b>
	Pinza crimpatrice meccanica manuale WK 22	<b>0967 080 100</b>
	Pinza crimpatrice idraulica WHK 60/22	<b>0967 080 120</b>
	Coppia di matrici per crimpatura esagonale 16 mm <sup>2</sup>	<b>0967 082 016</b>
	Pinza crimpatrice meccanica manuale	<b>0967 05</b>
	Pinza crimpatrice meccanica manuale	<b>0967 06</b>
	Pinza crimpatrice meccanica manuale WK 22	<b>0967 080 100</b>
	Pinza crimpatrice idraulica WHK 60/22	<b>0967 080 120</b>
	Coppia di matrici per crimpatura esagonale 16 mm <sup>2</sup>	<b>0967 082 016</b>
0967 216 6	Pinza crimpatrice meccanica manuale	<b>0967 05</b>
	Pinza crimpatrice meccanica manuale	<b>0967 06</b>
	Pinza crimpatrice meccanica manuale WK 22	<b>0967 080 100</b>
	Pinza crimpatrice idraulica WHK 60/22	<b>0967 080 120</b>
	Coppia di matrici per crimpatura esagonale 16 mm <sup>2</sup>	<b>0967 082 016</b>
	Pinza crimpatrice meccanica manuale	<b>0967 05</b>
	Pinza crimpatrice meccanica manuale	<b>0967 06</b>
	Pinza crimpatrice meccanica manuale WK 22	<b>0967 080 100</b>
	Pinza crimpatrice idraulica WHK 60/22	<b>0967 080 120</b>
	Coppia di matrici per crimpatura esagonale 16 mm <sup>2</sup>	<b>0967 082 016</b>

<b>Prodotti correlati per</b>	<b>Denominazione</b>	<b>Art. n.</b>
0967 216 8	Pinza crimpatrice meccanica manuale	<b>0967 05</b>
	Pinza crimpatrice meccanica manuale	<b>0967 06</b>
	Pinza crimpatrice meccanica manuale WK 22	<b>0967 080 100</b>
	Pinza crimpatrice idraulica WHK 60/22	<b>0967 080 120</b>
	Coppia di matrici per crimpatura esagonale 16 mm <sup>2</sup>	<b>0967 082 016</b>
	Pinza crimpatrice meccanica manuale	<b>0967 05</b>
	Pinza crimpatrice meccanica manuale	<b>0967 06</b>
	Pinza crimpatrice meccanica manuale WK 22	<b>0967 080 100</b>
	Pinza crimpatrice idraulica WHK 60/22	<b>0967 080 120</b>
0967 216 10	Coppia di matrici per crimpatura esagonale 16 mm <sup>2</sup>	<b>0967 082 016</b>
0967 216 12	Pinza crimpatrice meccanica manuale	<b>0967 05</b>
	Pinza crimpatrice meccanica manuale	<b>0967 06</b>
	Pinza crimpatrice meccanica manuale WK 22	<b>0967 080 100</b>
	Pinza crimpatrice idraulica WHK 60/22	<b>0967 080 120</b>
	Coppia di matrici per crimpatura esagonale 16 mm <sup>2</sup>	<b>0967 082 016</b>
	Pinza crimpatrice meccanica manuale	<b>0967 05</b>
	Pinza crimpatrice meccanica manuale	<b>0967 06</b>
	Pinza crimpatrice meccanica manuale WK 22	<b>0967 080 100</b>
	Pinza crimpatrice idraulica WHK 60/22	<b>0967 080 120</b>
0967 218 510	Coppia di matrici per crimpatura esagonale 185 mm <sup>2</sup>	<b>0967 082 185</b>
0967 218 512	Pinza crimpatrice meccanica manuale WK 22	<b>0967 080 100</b>
	Pinza crimpatrice idraulica WHK 60/22	<b>0967 080 120</b>
	Coppia di matrici per crimpatura esagonale 185 mm <sup>2</sup>	<b>0967 082 185</b>
	Pinza crimpatrice meccanica manuale WK 22	<b>0967 080 100</b>
	Pinza crimpatrice idraulica WHK 60/22	<b>0967 080 120</b>
0967 218 516	Coppia di matrici per crimpatura esagonale 185 mm <sup>2</sup>	<b>0967 082 185</b>
	Pinza crimpatrice meccanica manuale WK 22	<b>0967 080 100</b>
	Pinza crimpatrice idraulica WHK 60/22	<b>0967 080 120</b>
	Coppia di matrici per crimpatura esagonale 185 mm <sup>2</sup>	<b>0967 082 185</b>
	Pinza crimpatrice meccanica manuale WK 22	<b>0967 080 100</b>
0967 218 520	Pinza crimpatrice idraulica WHK 60/22	<b>0967 080 120</b>
	Coppia di matrici per crimpatura esagonale 185 mm <sup>2</sup>	<b>0967 082 185</b>
	Pinza crimpatrice meccanica manuale WK 22	<b>0967 080 100</b>
	Pinza crimpatrice idraulica WHK 60/22	<b>0967 080 120</b>
	Coppia di matrici per crimpatura esagonale 185 mm <sup>2</sup>	<b>0967 082 185</b>

<b>Prodotti correlati per</b>	<b>Denominazione</b>	<b>Art. n.</b>
0967 224 012	Pinza crimpatrice meccanica manuale WK 22	<b>0967 080 100</b>
	Pinza crimpatrice idraulica WHK 60/22	<b>0967 080 120</b>
	Coppia di matrici per crimpatura esagonale 240 mm <sup>2</sup>	<b>0967 082 240</b>
	Pinza crimpatrice meccanica manuale WK 22	<b>0967 080 100</b>
	Pinza crimpatrice idraulica WHK 60/22	<b>0967 080 120</b>
	Coppia di matrici per crimpatura esagonale 240 mm <sup>2</sup>	<b>0967 082 240</b>
0967 224 016	Pinza crimpatrice meccanica manuale WK 22	<b>0967 080 100</b>
	Pinza crimpatrice idraulica WHK 60/22	<b>0967 080 120</b>
	Coppia di matrici per crimpatura esagonale 240 mm <sup>2</sup>	<b>0967 082 240</b>
	Pinza crimpatrice meccanica manuale WK 22	<b>0967 080 100</b>
	Pinza crimpatrice idraulica WHK 60/22	<b>0967 080 120</b>
	Coppia di matrici per crimpatura esagonale 240 mm <sup>2</sup>	<b>0967 082 240</b>
0967 224 020	Pinza crimpatrice meccanica manuale WK 22	<b>0967 080 100</b>
	Pinza crimpatrice idraulica WHK 60/22	<b>0967 080 120</b>
	Coppia di matrici per crimpatura esagonale 240 mm <sup>2</sup>	<b>0967 082 240</b>
	Pinza crimpatrice meccanica manuale WK 22	<b>0967 080 100</b>
	Pinza crimpatrice idraulica WHK 60/22	<b>0967 080 120</b>
	Coppia di matrici per crimpatura esagonale 240 mm <sup>2</sup>	<b>0967 082 240</b>
0967 225 5	Pinza crimpatrice meccanica manuale	<b>0967 05</b>
	Pinza crimpatrice meccanica manuale	<b>0967 06</b>
	Pinza crimpatrice meccanica manuale WK 22	<b>0967 080 100</b>
	Pinza crimpatrice idraulica WHK 60/22	<b>0967 080 120</b>
	Coppia di matrici per crimpatura esagonale 25 mm <sup>2</sup>	<b>0967 082 025</b>
	Pinza crimpatrice meccanica manuale	<b>0967 05</b>
	Pinza crimpatrice meccanica manuale	<b>0967 06</b>
	Pinza crimpatrice meccanica manuale WK 22	<b>0967 080 100</b>
	Pinza crimpatrice idraulica WHK 60/22	<b>0967 080 120</b>
Coppia di matrici per crimpatura esagonale 25 mm <sup>2</sup>	<b>0967 082 025</b>	
0967 225 6	Pinza crimpatrice meccanica manuale	<b>0967 05</b>
	Pinza crimpatrice meccanica manuale	<b>0967 06</b>
	Pinza crimpatrice meccanica manuale WK 22	<b>0967 080 100</b>
	Pinza crimpatrice idraulica WHK 60/22	<b>0967 080 120</b>
	Coppia di matrici per crimpatura esagonale 25 mm <sup>2</sup>	<b>0967 082 025</b>
	Pinza crimpatrice meccanica manuale	<b>0967 05</b>
	Pinza crimpatrice meccanica manuale	<b>0967 06</b>
	Pinza crimpatrice meccanica manuale WK 22	<b>0967 080 100</b>
	Pinza crimpatrice idraulica WHK 60/22	<b>0967 080 120</b>
Coppia di matrici per crimpatura esagonale 25 mm <sup>2</sup>	<b>0967 082 025</b>	
0967 225 8	Pinza crimpatrice meccanica manuale	<b>0967 05</b>
	Pinza crimpatrice meccanica manuale	<b>0967 06</b>
	Pinza crimpatrice meccanica manuale WK 22	<b>0967 080 100</b>
	Pinza crimpatrice idraulica WHK 60/22	<b>0967 080 120</b>
	Coppia di matrici per crimpatura esagonale 25 mm <sup>2</sup>	<b>0967 082 025</b>
	Pinza crimpatrice meccanica manuale	<b>0967 05</b>
	Pinza crimpatrice meccanica manuale	<b>0967 06</b>
	Pinza crimpatrice meccanica manuale WK 22	<b>0967 080 100</b>
	Pinza crimpatrice idraulica WHK 60/22	<b>0967 080 120</b>
Coppia di matrici per crimpatura esagonale 25 mm <sup>2</sup>	<b>0967 082 025</b>	



<b>Prodotti correlati per</b>	<b>Denominazione</b>	<b>Art. n.</b>
0967 225 10	Pinza crimpatrice meccanica manuale	<b>0967 05</b>
	Pinza crimpatrice meccanica manuale	<b>0967 06</b>
	Pinza crimpatrice meccanica manuale WK 22	<b>0967 080 100</b>
	Pinza crimpatrice idraulica WHK 60/22	<b>0967 080 120</b>
	Coppia di matrici per crimpatura esagonale 25 mm <sup>2</sup>	<b>0967 082 025</b>
	Pinza crimpatrice meccanica manuale	<b>0967 05</b>
	Pinza crimpatrice meccanica manuale	<b>0967 06</b>
	Pinza crimpatrice meccanica manuale WK 22	<b>0967 080 100</b>
	Pinza crimpatrice idraulica WHK 60/22	<b>0967 080 120</b>
	Coppia di matrici per crimpatura esagonale 25 mm <sup>2</sup>	<b>0967 082 025</b>
0967 225 12	Pinza crimpatrice meccanica manuale	<b>0967 05</b>
	Pinza crimpatrice meccanica manuale	<b>0967 06</b>
	Pinza crimpatrice meccanica manuale WK 22	<b>0967 080 100</b>
	Pinza crimpatrice idraulica WHK 60/22	<b>0967 080 120</b>
	Coppia di matrici per crimpatura esagonale 25 mm <sup>2</sup>	<b>0967 082 025</b>
	Pinza crimpatrice meccanica manuale	<b>0967 05</b>
	Pinza crimpatrice meccanica manuale	<b>0967 06</b>
	Pinza crimpatrice meccanica manuale WK 22	<b>0967 080 100</b>
	Pinza crimpatrice idraulica WHK 60/22	<b>0967 080 120</b>
	Coppia di matrici per crimpatura esagonale 25 mm <sup>2</sup>	<b>0967 082 025</b>
0967 235 6	Pinza crimpatrice meccanica manuale	<b>0967 05</b>
	Pinza crimpatrice meccanica manuale	<b>0967 06</b>
	Pinza crimpatrice meccanica manuale WK 22	<b>0967 080 100</b>
	Pinza crimpatrice idraulica WHK 60/22	<b>0967 080 120</b>
	Coppia di matrici per crimpatura esagonale 35 mm <sup>2</sup>	<b>0967 082 035</b>
	Pinza crimpatrice meccanica manuale	<b>0967 05</b>
	Pinza crimpatrice meccanica manuale	<b>0967 06</b>
	Pinza crimpatrice meccanica manuale WK 22	<b>0967 080 100</b>
	Pinza crimpatrice idraulica WHK 60/22	<b>0967 080 120</b>
	Coppia di matrici per crimpatura esagonale 35 mm <sup>2</sup>	<b>0967 082 035</b>
0967 235 8	Pinza crimpatrice meccanica manuale	<b>0967 05</b>
	Pinza crimpatrice meccanica manuale	<b>0967 06</b>
	Pinza crimpatrice meccanica manuale WK 22	<b>0967 080 100</b>
	Pinza crimpatrice idraulica WHK 60/22	<b>0967 080 120</b>
	Coppia di matrici per crimpatura esagonale 35 mm <sup>2</sup>	<b>0967 082 035</b>
	Pinza crimpatrice meccanica manuale	<b>0967 05</b>
	Pinza crimpatrice meccanica manuale	<b>0967 06</b>
	Pinza crimpatrice meccanica manuale WK 22	<b>0967 080 100</b>
	Pinza crimpatrice idraulica WHK 60/22	<b>0967 080 120</b>
	Coppia di matrici per crimpatura esagonale 35 mm <sup>2</sup>	<b>0967 082 035</b>
0967 235 10	Pinza crimpatrice meccanica manuale	<b>0967 05</b>
	Pinza crimpatrice meccanica manuale	<b>0967 06</b>
	Pinza crimpatrice meccanica manuale WK 22	<b>0967 080 100</b>
	Pinza crimpatrice idraulica WHK 60/22	<b>0967 080 120</b>
	Coppia di matrici per crimpatura esagonale 35 mm <sup>2</sup>	<b>0967 082 035</b>
	Pinza crimpatrice meccanica manuale	<b>0967 05</b>
	Pinza crimpatrice meccanica manuale	<b>0967 06</b>
	Pinza crimpatrice meccanica manuale WK 22	<b>0967 080 100</b>
	Pinza crimpatrice idraulica WHK 60/22	<b>0967 080 120</b>
	Coppia di matrici per crimpatura esagonale 35 mm <sup>2</sup>	<b>0967 082 035</b>

<b>Prodotti correlati per</b>	<b>Denominazione</b>	<b>Art. n.</b>
0967 235 12	Pinza crimpatrice meccanica manuale	<b>0967 05</b>
	Pinza crimpatrice meccanica manuale	<b>0967 06</b>
	Pinza crimpatrice meccanica manuale WK 22	<b>0967 080 100</b>
	Pinza crimpatrice idraulica WHK 60/22	<b>0967 080 120</b>
	Coppia di matrici per crimpatura esagonale 35 mm <sup>2</sup>	<b>0967 082 035</b>
	Pinza crimpatrice meccanica manuale	<b>0967 05</b>
	Pinza crimpatrice meccanica manuale	<b>0967 06</b>
	Pinza crimpatrice meccanica manuale WK 22	<b>0967 080 100</b>
	Pinza crimpatrice idraulica WHK 60/22	<b>0967 080 120</b>
	Coppia di matrici per crimpatura esagonale 35 mm <sup>2</sup>	<b>0967 082 035</b>
0967 235 16	Pinza crimpatrice meccanica manuale	<b>0967 05</b>
	Pinza crimpatrice meccanica manuale	<b>0967 06</b>
	Pinza crimpatrice meccanica manuale WK 22	<b>0967 080 100</b>
	Pinza crimpatrice idraulica WHK 60/22	<b>0967 080 120</b>
	Coppia di matrici per crimpatura esagonale 35 mm <sup>2</sup>	<b>0967 082 035</b>
	Pinza crimpatrice meccanica manuale	<b>0967 05</b>
	Pinza crimpatrice meccanica manuale	<b>0967 06</b>
	Pinza crimpatrice meccanica manuale WK 22	<b>0967 080 100</b>
	Pinza crimpatrice idraulica WHK 60/22	<b>0967 080 120</b>
	Coppia di matrici per crimpatura esagonale 35 mm <sup>2</sup>	<b>0967 082 035</b>
0967 250 6	Pinza crimpatrice meccanica manuale	<b>0967 05</b>
	Pinza crimpatrice meccanica manuale	<b>0967 06</b>
	Pinza crimpatrice meccanica manuale WK 22	<b>0967 080 100</b>
	Pinza crimpatrice idraulica WHK 60/22	<b>0967 080 120</b>
	Coppia di matrici per crimpatura esagonale 50 mm <sup>2</sup>	<b>0967 082 050</b>
	Pinza crimpatrice meccanica manuale	<b>0967 05</b>
	Pinza crimpatrice meccanica manuale	<b>0967 06</b>
	Pinza crimpatrice meccanica manuale WK 22	<b>0967 080 100</b>
	Pinza crimpatrice idraulica WHK 60/22	<b>0967 080 120</b>
	Coppia di matrici per crimpatura esagonale 50 mm <sup>2</sup>	<b>0967 082 050</b>
0967 250 8	Pinza crimpatrice meccanica manuale	<b>0967 05</b>
	Pinza crimpatrice meccanica manuale	<b>0967 06</b>
	Pinza crimpatrice meccanica manuale WK 22	<b>0967 080 100</b>
	Pinza crimpatrice idraulica WHK 60/22	<b>0967 080 120</b>
	Coppia di matrici per crimpatura esagonale 50 mm <sup>2</sup>	<b>0967 082 050</b>
	Pinza crimpatrice meccanica manuale	<b>0967 05</b>
	Pinza crimpatrice meccanica manuale	<b>0967 06</b>
	Pinza crimpatrice meccanica manuale WK 22	<b>0967 080 100</b>
	Pinza crimpatrice idraulica WHK 60/22	<b>0967 080 120</b>
	Coppia di matrici per crimpatura esagonale 50 mm <sup>2</sup>	<b>0967 082 050</b>
0967 250 10	Pinza crimpatrice meccanica manuale	<b>0967 05</b>
	Pinza crimpatrice meccanica manuale	<b>0967 06</b>
	Pinza crimpatrice meccanica manuale WK 22	<b>0967 080 100</b>
	Pinza crimpatrice idraulica WHK 60/22	<b>0967 080 120</b>
	Coppia di matrici per crimpatura esagonale 50 mm <sup>2</sup>	<b>0967 082 050</b>
	Pinza crimpatrice meccanica manuale	<b>0967 05</b>
	Pinza crimpatrice meccanica manuale	<b>0967 06</b>
	Pinza crimpatrice meccanica manuale WK 22	<b>0967 080 100</b>
	Pinza crimpatrice idraulica WHK 60/22	<b>0967 080 120</b>
	Coppia di matrici per crimpatura esagonale 50 mm <sup>2</sup>	<b>0967 082 050</b>

<b>Prodotti correlati per</b>	<b>Denominazione</b>	<b>Art. n.</b>
0967 250 12	Pinza crimpatrice meccanica manuale	<b>0967 05</b>
	Pinza crimpatrice meccanica manuale	<b>0967 06</b>
	Pinza crimpatrice meccanica manuale WK 22	<b>0967 080 100</b>
	Pinza crimpatrice idraulica WHK 60/22	<b>0967 080 120</b>
	Coppia di matrici per crimpatura esagonale 50 mm <sup>2</sup>	<b>0967 082 050</b>
	Pinza crimpatrice meccanica manuale	<b>0967 05</b>
	Pinza crimpatrice meccanica manuale	<b>0967 06</b>
	Pinza crimpatrice meccanica manuale WK 22	<b>0967 080 100</b>
	Pinza crimpatrice idraulica WHK 60/22	<b>0967 080 120</b>
	Coppia di matrici per crimpatura esagonale 50 mm <sup>2</sup>	<b>0967 082 050</b>
0967 250 16	Pinza crimpatrice meccanica manuale	<b>0967 05</b>
	Pinza crimpatrice meccanica manuale	<b>0967 06</b>
	Pinza crimpatrice meccanica manuale WK 22	<b>0967 080 100</b>
	Pinza crimpatrice idraulica WHK 60/22	<b>0967 080 120</b>
	Coppia di matrici per crimpatura esagonale 50 mm <sup>2</sup>	<b>0967 082 050</b>
	Pinza crimpatrice meccanica manuale	<b>0967 05</b>
	Pinza crimpatrice meccanica manuale	<b>0967 06</b>
	Pinza crimpatrice meccanica manuale WK 22	<b>0967 080 100</b>
	Pinza crimpatrice idraulica WHK 60/22	<b>0967 080 120</b>
	Coppia di matrici per crimpatura esagonale 50 mm <sup>2</sup>	<b>0967 082 050</b>
0967 270 8	Pinza crimpatrice meccanica manuale	<b>0967 06</b>
	Pinza crimpatrice meccanica manuale WK 22	<b>0967 080 100</b>
	Pinza crimpatrice idraulica WHK 60/22	<b>0967 080 120</b>
	Coppia di matrici per crimpatura esagonale 70 mm <sup>2</sup>	<b>0967 082 070</b>
	Pinza crimpatrice meccanica manuale	<b>0967 06</b>
	Pinza crimpatrice meccanica manuale WK 22	<b>0967 080 100</b>
	Pinza crimpatrice idraulica WHK 60/22	<b>0967 080 120</b>
	Coppia di matrici per crimpatura esagonale 70 mm <sup>2</sup>	<b>0967 082 070</b>
0967 270 10	Pinza crimpatrice meccanica manuale	<b>0967 06</b>
	Pinza crimpatrice meccanica manuale WK 22	<b>0967 080 100</b>
	Pinza crimpatrice idraulica WHK 60/22	<b>0967 080 120</b>
	Coppia di matrici per crimpatura esagonale 70 mm <sup>2</sup>	<b>0967 082 070</b>
	Pinza crimpatrice meccanica manuale	<b>0967 06</b>
	Pinza crimpatrice meccanica manuale WK 22	<b>0967 080 100</b>
	Pinza crimpatrice idraulica WHK 60/22	<b>0967 080 120</b>
Coppia di matrici per crimpatura esagonale 70 mm <sup>2</sup>	<b>0967 082 070</b>	
0967 270 12	Pinza crimpatrice meccanica manuale	<b>0967 06</b>
	Pinza crimpatrice meccanica manuale WK 22	<b>0967 080 100</b>
	Pinza crimpatrice idraulica WHK 60/22	<b>0967 080 120</b>
	Coppia di matrici per crimpatura esagonale 70 mm <sup>2</sup>	<b>0967 082 070</b>
	Pinza crimpatrice meccanica manuale	<b>0967 06</b>
	Pinza crimpatrice meccanica manuale WK 22	<b>0967 080 100</b>
	Pinza crimpatrice idraulica WHK 60/22	<b>0967 080 120</b>
	Coppia di matrici per crimpatura esagonale 70 mm <sup>2</sup>	<b>0967 082 070</b>
0967 270 16	Pinza crimpatrice meccanica manuale	<b>0967 06</b>
	Pinza crimpatrice meccanica manuale WK 22	<b>0967 080 100</b>
	Pinza crimpatrice idraulica WHK 60/22	<b>0967 080 120</b>
	Coppia di matrici per crimpatura esagonale 70 mm <sup>2</sup>	<b>0967 082 070</b>
	Pinza crimpatrice meccanica manuale	<b>0967 06</b>
	Pinza crimpatrice meccanica manuale WK 22	<b>0967 080 100</b>
	Pinza crimpatrice idraulica WHK 60/22	<b>0967 080 120</b>
	Coppia di matrici per crimpatura esagonale 70 mm <sup>2</sup>	<b>0967 082 070</b>

<b>Prodotti correlati per</b>	<b>Denominazione</b>	<b>Art. n.</b>
0967 295 8	Pinza crimpatrice meccanica manuale	<b>0967 06</b>
	Pinza crimpatrice meccanica manuale WK 22	<b>0967 080 100</b>
	Pinza crimpatrice idraulica WHK 60/22	<b>0967 080 120</b>
	Coppia di matrici per crimpatura esagonale 95 mm <sup>2</sup>	<b>0967 082 095</b>
	Pinza crimpatrice meccanica manuale	<b>0967 06</b>
	Pinza crimpatrice meccanica manuale WK 22	<b>0967 080 100</b>
	Pinza crimpatrice idraulica WHK 60/22	<b>0967 080 120</b>
	Coppia di matrici per crimpatura esagonale 95 mm <sup>2</sup>	<b>0967 082 095</b>
0967 295 10	Pinza crimpatrice meccanica manuale	<b>0967 06</b>
	Pinza crimpatrice meccanica manuale WK 22	<b>0967 080 100</b>
	Pinza crimpatrice idraulica WHK 60/22	<b>0967 080 120</b>
	Coppia di matrici per crimpatura esagonale 95 mm <sup>2</sup>	<b>0967 082 095</b>
	Pinza crimpatrice meccanica manuale	<b>0967 06</b>
	Pinza crimpatrice meccanica manuale WK 22	<b>0967 080 100</b>
	Pinza crimpatrice idraulica WHK 60/22	<b>0967 080 120</b>
	Coppia di matrici per crimpatura esagonale 95 mm <sup>2</sup>	<b>0967 082 095</b>
0967 295 12	Pinza crimpatrice meccanica manuale	<b>0967 06</b>
	Pinza crimpatrice meccanica manuale WK 22	<b>0967 080 100</b>
	Pinza crimpatrice idraulica WHK 60/22	<b>0967 080 120</b>
	Coppia di matrici per crimpatura esagonale 95 mm <sup>2</sup>	<b>0967 082 095</b>
	Pinza crimpatrice meccanica manuale	<b>0967 06</b>
	Pinza crimpatrice meccanica manuale WK 22	<b>0967 080 100</b>
	Pinza crimpatrice idraulica WHK 60/22	<b>0967 080 120</b>
	Coppia di matrici per crimpatura esagonale 95 mm <sup>2</sup>	<b>0967 082 095</b>
0967 295 16	Pinza crimpatrice meccanica manuale	<b>0967 06</b>
	Pinza crimpatrice meccanica manuale WK 22	<b>0967 080 100</b>
	Pinza crimpatrice idraulica WHK 60/22	<b>0967 080 120</b>
	Coppia di matrici per crimpatura esagonale 95 mm <sup>2</sup>	<b>0967 082 095</b>
	Pinza crimpatrice meccanica manuale	<b>0967 06</b>
	Pinza crimpatrice meccanica manuale WK 22	<b>0967 080 100</b>
	Pinza crimpatrice idraulica WHK 60/22	<b>0967 080 120</b>
	Coppia di matrici per crimpatura esagonale 95 mm <sup>2</sup>	<b>0967 082 095</b>