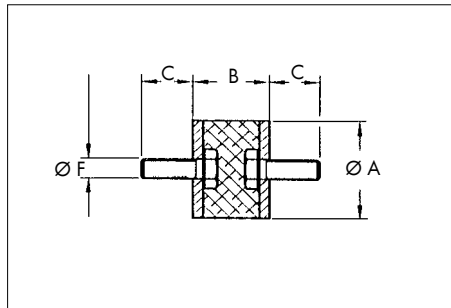


SUPPORTI ANTIVIBRANTI



- in gomma naturale di colore nero
- perni in acciaio zincato giallo
- per la riduzione delle vibrazioni causate da motori o parti in movimento p.es. condizionatori

A mm	B mm	C mm	F mm	durezza Shore	carico statico max kg		Art.
					a compr.	a taglio	
25	20	18	M 6	45	60	6	0862 125 20
30	20	23	M 8		80	8	0862 130 20
40	30	23	M10		120	10	0862 140 30

PIEDINI ANTIVIBRANTI



- in gomma naturale di colore nero
- perno in acciaio zincato giallo
- per la riduzione delle vibrazioni causate da motori o parti in movimento p.es. condizionatori o caldaie a pavimento

A mm	B mm	C mm	F mm	durezza Shore	carico dinamico max/kg	carico statico max/kg	Art.
30	30	23	M 8	60	53	80	0862 150 001
40			M 8		80	120	0862 150 002
40			M10		80	120	0862 150 003
50			M10		106	160	0862 150 004
75	25	47	M12		333	500	0862 150 005

