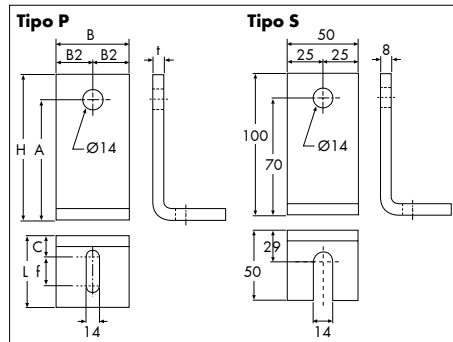


## PIASTRA ANGOLARE PER CALCESTRUZZO TIPO P + S



tipo	misure [mm]								Art.
	H	A	L	C	t	B	Ø	f	
P	75	62,5	75	29	6	50	14	24	<b>0681 630 075</b>
P	100	83	75	32	6	60	14	24	<b>0681 630 100</b>
P	150	125	75	32	8	60	14	24	<b>0681 630 150</b>
S	100	83	50	29	8	50	14	—	<b>0681 636 100</b>

### Certificato

ETA-09/0217 Valutazione Tecnica Europea



- in acciaio zincato S235 + Z275

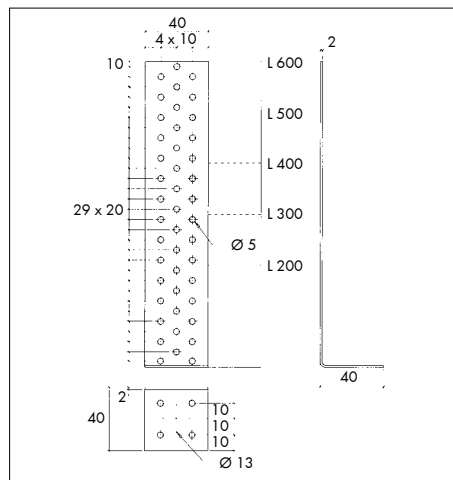
### Istruzioni d'uso:

- per il fissaggio si consiglia l'uso di viti, tasselli o ancoranti Ø 12
- i carichi ammissibili variano a seconda dell'uso specifico
- rispettare le condizioni di posa (distanza interassiale, distanza dal bordo, ...)

### Elementi di fissaggio:

- viti a testa esagonale 4.8 con dado Ø 12 Art. 0070 012 ...
- ancoranti per il fissaggio su calcestruzzo: W-FA; W-FAZ; W-BS; WIT-VM250 con barra filettata

## PIASTRA ANCORANTE PER CALCESTRUZZO



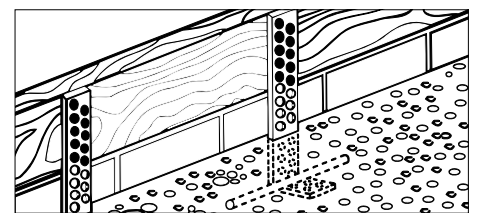
dimensione L x B x H [mm]	spessore [mm]	numero chiodi sul lato lungo	Art.
40 x 40 x 200	2	14	<b>0681 200 040</b>
40 x 40 x 300		21	<b>0681 300 040</b>
40 x 40 x 400		29	<b>0681 400 040</b>
40 x 40 x 200	4	14	<b>0681 200 940</b>
40 x 40 x 300		21	<b>0681 300 940</b>
40 x 40 x 400		29	<b>0681 400 940</b>

### Certificato

ETA-14/0274 Valutazione Tecnica Europea



- in acciaio zincato S250GD + Z275
- da affogare nella gettata
- da sostegno e stabilità alla costruzione in legno su base di calcestruzzo



I parametri di applicazione sono da determinare secondo le norme DIN 1045 oppure EC 2.

### Elementi di fissaggio:

- viti ASSY 4 JH per ferramenta da carpenteria Ø 5 mm Art. 0153 350 ...
- chiodi scanalati 4,0 x 40 mm oppure 4,0 x 60 mm Art. 0681 940 0..
- ancoranti per il fissaggio su calcestruzzo: W-FA; W-FAZ; W-BS; WIT-VM250 con barra filettata