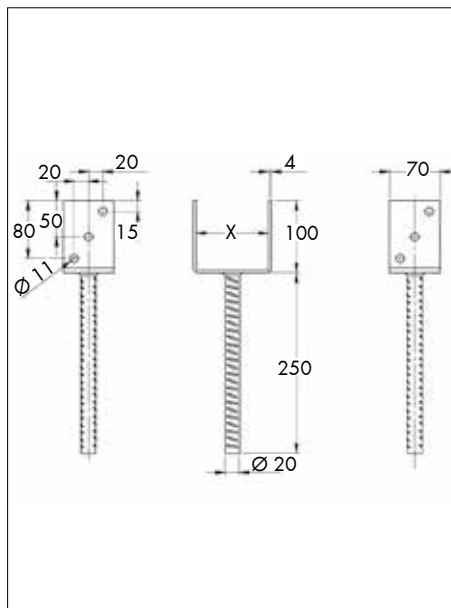


## SUPPORTO PER TRAVI IN LEGNO



- da annegare nel getto
- da usare in abbinamento a viti ASSY Ø10 mm o bulloni M10
- barra nervata: Ø 20 mm  
lunghezza 250 mm
- spessore forcella: 4 mm
- materiale della barra nervata: B 550 BR + AC conforme a DS 10080:2006
- materiale della forcella: acciaio S 235 JR conforme a EN 10025

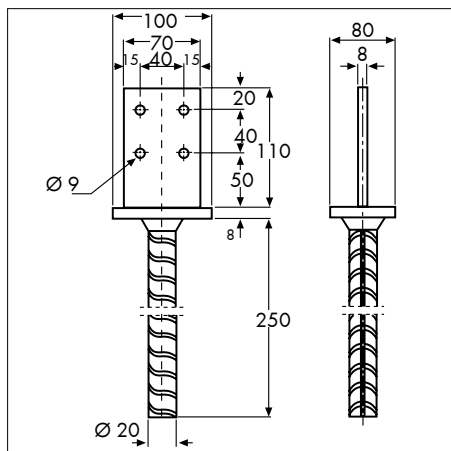
largh. X [mm]	sezione trasv. min. elemento in legno [mm]	Art.
81	81 x 120	<b>0681 081 000</b>
91	91 x 120	<b>0681 091 000</b>
101	101 x 120	<b>0681 101 000</b>
121	121 x 120	<b>0681 121 000</b>

### Certificato

ETA-13/1063 Valutazione Tecnica Europea



## SUPPORTO PER TRAVI TIPO T



- per costruzioni leggere in legno
- da annegare nel getto
- barra nervata Ø 20 mm
- in acciaio zincato a caldo
- da usare in abbinamento al perno di giunzione Ø 8 mm

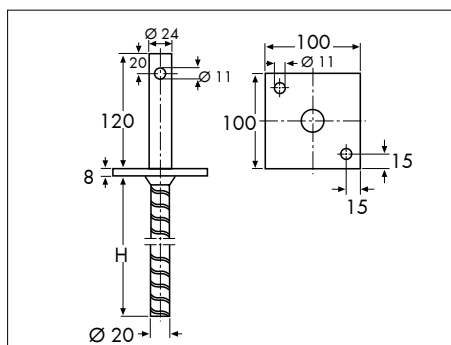
dimens. [mm]	perni di giunzione	Art.
80x100x250	4 x Ø 8 mm	<b>0681 080 110</b>

### Certificato

ETA-13/1063 Valutazione Tecnica Europea



## SUPPORTO PER TRAVI CON PERNO



- da affogare nel getto
- barra nervata Ø 20 mm
- in acciaio zincato a caldo
- da usare in abbinamento al perno di giunzione Ø 10 mm

dimensioni piastra di appoggio [mm]	lunghezza barra nervata H [mm]	dimensioni perno di giunzione	Art.
100 x 100 x 8	250	1 x Ø 10 mm	<b>0681 491 025</b>
	400		<b>0681 491 040</b>