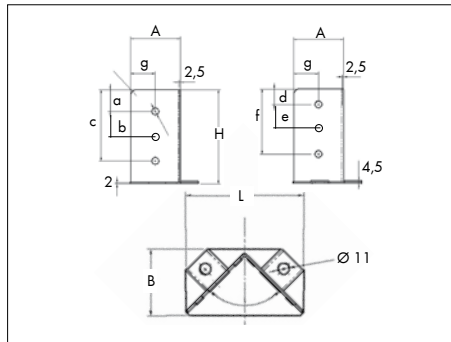


## PORTAPILASTRO UNIVERSALE



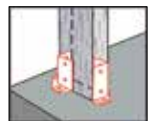
misure [mm] A x B x H x L	a [mm]	b [mm]	c [mm]	d [mm]	e [mm]	f [mm]	g [mm]	Art.
80,5 x 65 x 152 x 115	35		115	25		105	40	<b>0681 550 200</b>
104 x 84,5 x 197,5 x 154		92,25	149,5		80,75	136,5	50	<b>0681 550 210</b>

### Certificato

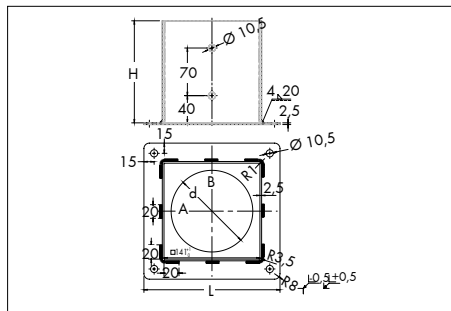
ETA-13/0026 Valutazione Tecnica Europea



- composto da due elementi
- in acciaio zincato Z275
- spessore 2,5 mm
- Ø fori 11 mm
- impiego universale per pilastri a sezione quadrata, con misure superiori a 80 x 80 mm
- fissaggio alla base tramite tassello
- utilizzo in abbinamento al perno di giunzione o viti per legno



## PORTAPILASTRO QUADRATO



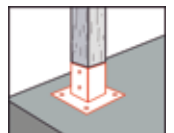
misure A x B x H x L [mm]	per pilastro	Ø foro d [mm]	spessore [mm]	Art.
71 x 71 x 150 x 150	70 x 70	50	2,5	<b>0681 550 201</b>
91 x 91 x 150 x 150	90 x 90	70		<b>0681 550 202</b>
101 x 101 x 150 x 160	100 x 100	80		<b>0681 550 203</b>
121 x 121 x 150 x 180	120 x 120	100		<b>0681 550 204</b>
141 x 141 x 150 x 200	140 x 140	120	3,0	<b>0681 550 205</b>
161 x 161 x 150 x 220	160 x 160	140		<b>0681 550 206</b>
201 x 201 x 200 x 260	200 x 200	180		<b>0681 550 207</b>

### Certificato

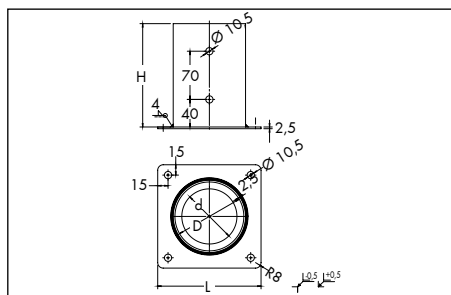
ETA-13/0026 Valutazione Tecnica Europea



- in acciaio zincato Z275
- con foro (d) alla base per l'espulsione dell'acqua
- fissaggio alla base tramite tassello
- utilizzo in abbinamento al perno di giunzione o viti per legno



## PORTAPILASTRO ROTONDO



misure D x H x L [mm]	Ø foro d [mm]	spessore [mm]	Art.
Ø 80 x 150 x 150	60	2,5	<b>0681 550 221</b>
Ø 100 x 150 x 150	80		<b>0681 550 300</b>
Ø 120 x 150 x 150	100		<b>0681 550 320</b>
Ø 140 x 150 x 180	100		<b>0681 550 220</b>

### Certificato

ETA-13/0026 Valutazione Tecnica Europea



- in acciaio zincato Z275
- con foro (d) alla base per l'espulsione dell'acqua
- fissaggio alla base tramite tassello
- utilizzo in abbinamento al perno di giunzione o viti per legno

