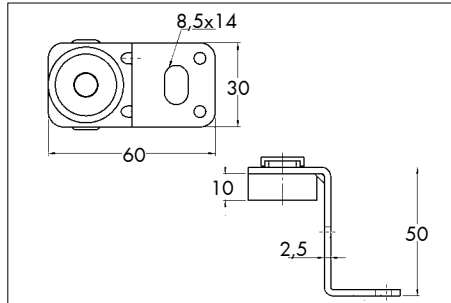


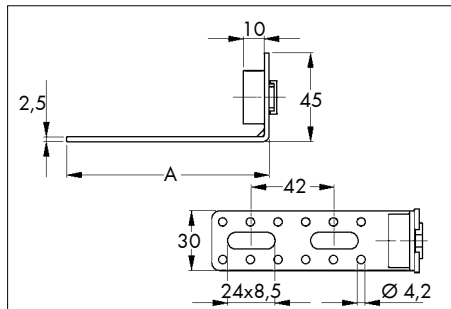
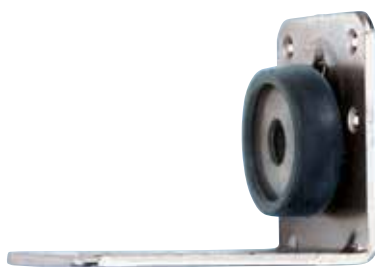
COMPONENTI DI TUBI D'AERAZIONE VARIFIX® IN ACCIAIO ZINCATO BIANCO



Ø filetto	Art.
M 8	0862 502 0
M 10	0862 503 0

Angolo a Z per areazione

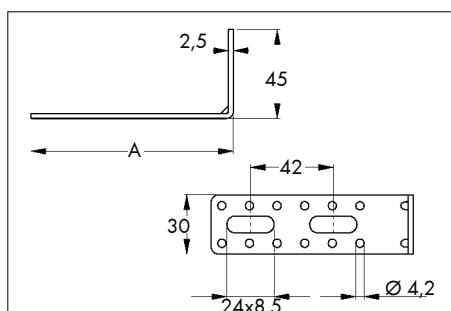
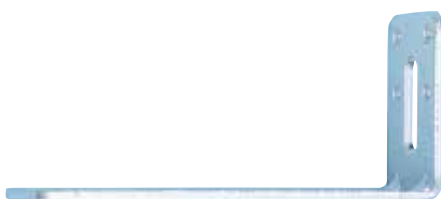
- per fissaggi a soffitto di tubi d'aerazione tramite barre filettate M8 e M10
- rondella insonorizzante incorporata
- la barra che porta il tubo va montata sempre nella rondella insonorizzante
- portata max. 0,5 kN



Ø filetto	lunghezza A [mm]	Art.
M8	58	0862 507 0
	100	0862 508 0
	130	0862 509 0
M10	100	0862 511 0

Angolo a L per areazione

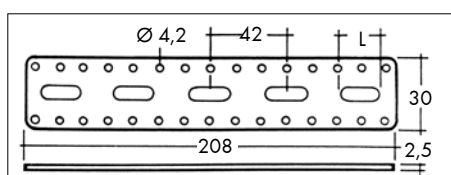
- per fissaggi a soffitto di tubi d'aerazione tramite barre filettate M8 e M10
- rondella insonorizzante incorporata
- la barra che porta il tubo va montata sempre nella rondella insonorizzante
- portata max. 0,5 kN



lunghezza A [mm]	Art.
58	0862 504 0
100	0862 505 0
130	0862 506 0

Angolo a L per areazione senza elemento d'insonorizzazione

- per fissaggi a soffitto di tubi d'aerazione tramite barre filettate M8
- portata max. 0,5 kN



Art. 0862 513 0

Prolunga per angoli L per aerazione

