



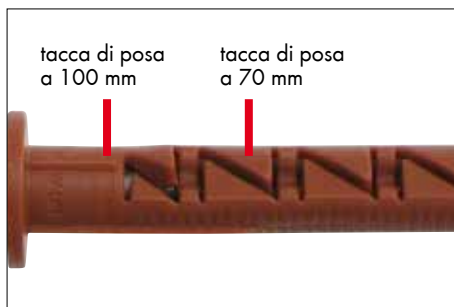
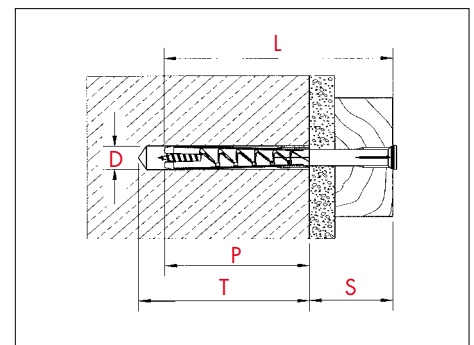
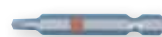
Dati tecnici: Tassello in nylon ad espansione asimmetrica W-UR 14

esecuzione	acciaio	tassello Ø x lungh. L/mm	vite Ø x lungh. mm	Ø testa vite mm	intaglio	spessore max. serrabile S/mm		Art.
						con prof. di posa 100 mm	con prof. di posa 70 mm	
vite t.p.s. 	zincato bianco	14 x 110	10 x 115	21,5	AW 50	10	40	0912 814 402
		14 x 140	10 x 145			40	70	0912 814 403
		14 x 160	10 x 165			60	90	0912 814 404
		14 x 180	10 x 185			80	110	0912 814 405
		14 x 210	10 x 215			110	140	0912 814 406
		14 x 240	10 x 245			140	170	0912 814 407
		14 x 270	10 x 275			170	200	0912 814 408
		14 x 300	10 x 305			200	230	0912 814 409
		14 x 330	10 x 335			230	260	0912 814 410
		14 x 360	10 x 365			260	290	0912 814 411
		14 x 390	10 x 395			290	320	0912 814 412
		vite t.e. 	zincato bianco			14 x 80	10 x 85	21,5
14 x 110	10 x 115			10	40	0912 814 602		
14 x 140	10 x 145			40	70	0912 814 603		
14 x 160	10 x 165			60	90	0912 814 604		
14 x 180	10 x 185			80	110	0912 814 605		
14 x 210	10 x 215			110	140	0912 814 606		
14 x 240	10 x 245			140	170	0912 814 607		
14 x 270	10 x 275			170	200	0912 814 608		
14 x 300	10 x 305			200	230	0912 814 609		
14 x 330	10 x 335			230	260	0912 814 610		
14 x 360	10 x 365			260	290	0912 814 611		
14 x 390	10 x 395			290	320	0912 814 612		

Carichi massimi ammissibili e condizioni di posa:

misura		Ø 14 mm		
con profondità di ancoraggio	P	mm	100	70
calcestruzzo C12/15	trazione	kN	2,4	2,4
	taglio	kN	9,5	9,5
mattoni pieni	trazione e taglio	kN	1,0	-
mattoni forati	trazione e taglio	kN	0,57	-
Ø foro	D	mm	14	14
profondità foro	T	mm	110	80
spessore min. supporto		mm	140	110

(1 kN ≈ 100 kg)

Note: i carichi sopra descritti si riferiscono a tasselli montati senza influenza da bordi o altri ancoranti.

Articoli aggiuntivi:

 Inserto AW50
 5-16" - 50 mm
 Art. 0614 550 50
