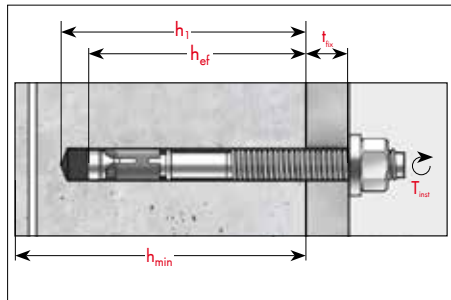
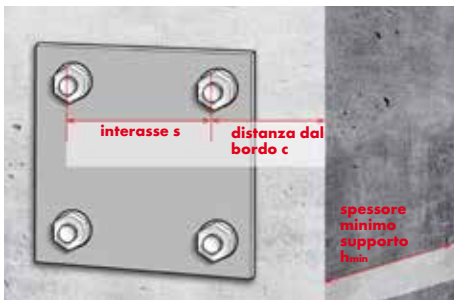


ANCORANTE AD ESPANSIONE W-FAZ/S

Informazioni aggiuntive – distanze minime in caso di spessore ridotto del supporto:																									
Ø filetto		M8			M10			M12			M16		M20	M24	M27										
profondità di ancoraggio standard ridotta	$h_{ef} h_{ef,red}$ [mm]	46	35 ¹	60	40	70	50	85	65	100	115	125													
spessore ridotto del supporto	$h_{min.} \geq$ [mm]	80	80	100	80	120	100	140	140	–	–	–	–	–											
interasse minimo tra ancoranti con spessore ridotto del supporto	$s_{min} \geq$ [mm]	40	40	50	50	45	60	50	50	60	60	50	50	70	80	65	65	–	–	–	–	–	–		
calcestruzzo fessurato	calcestruzzo non fessurato	$con c \geq$ [mm]		70	80	60	60	90	140	100	100	100	120	160	160	160	180	170	170	–	–	–	–	–	–
distanza minima dai bordi con spessore ridotto del supporto	c_{min} [mm]	40	50	40	40	50	90	65	65	60	75	65	100	80	90	100	170	–	–	–	–	–	–	–	
calcestruzzo fessurato	calcestruzzo non fessurato	$con s \geq$ [mm]		80	100	185	185	115	140	180	180	140	150	250	185	180	200	250	65	–	–	–	–	–	–

¹ Non ammesso per fissaggio singolo, ma per fissaggi staticamente indeterminati



Consulta la brochure **ANCORANTI SISMICI** per ulteriori informazioni sui valori di tenuta in altre condizioni (es. caso sismico C1, caso sismico C2, barre filettate in acciaio inox, ecc.)



<http://catalogo.wuerth.it/AncorantiSismicIL/?ga=2.230839007.1975487636.1611559954.332568468.1608623043>

Articoli aggiuntivi:



Utilizza la rondella di riempimento per carichi sismici per sfruttare appieno la tenuta a taglio degli ancoranti W-FAZ.

Art. 0903 488 4.
in acciaio zincato bianco