

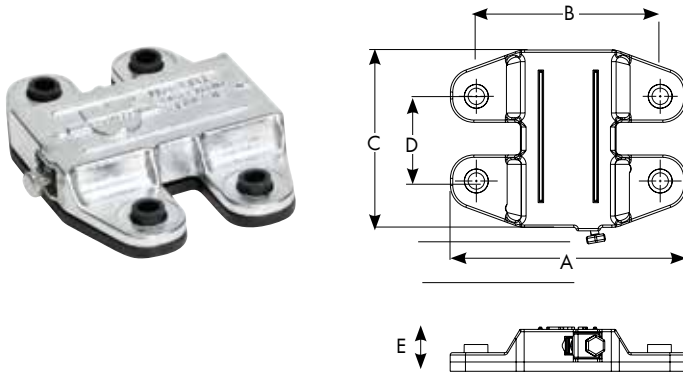
PLACCA PIANA PER SOSPENSIONE DI CONDOTTE DI AERAZIONE

In zama con cuscinetto in gomma

con sistema di blocco e regolazione integrato

CLASSE DI TENUTA C secondo EN 1507

- installazione e regolazione rapide e semplici grazie al sistema integrato di allineamento per sospensioni singole e multilivello
- da utilizzarsi con funi pretagliate con terminali (Art. 5255 000 6..) di Ø 2 mm
- non richiede l'utilizzo di profili ed accessori ad eccezione delle 4 viti per i 4 punti di fissaggio viti ZEBRA PIAS (Art. 0214 042 16)
- il cuscinetto in gomma impedisce la fuoriuscita dell'aria e smorza le vibrazioni
- resistente alle temperature da -40°C a +110°C



	mm
A	51,0
B	39,0
C	38,0
D	18,0
E	9,0

spessore della lamiera della condotta mm	carico massimo a trazione N	Art.
0,6 - 1,5	450	5255 000 540

100 N ≈ 10 kg



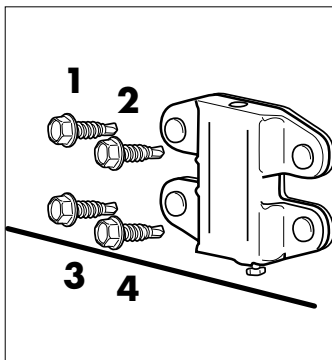
Campi di impiego:

- per sospensioni singole e multilivello di elementi e condotte in lamiera rettangolari:
- impianti di aerazione
 - impianti di climatizzazione, ecc.

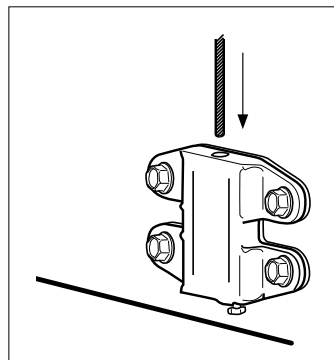
Note importanti:

- installare la placca sempre in maniera perfettamente aderente alla condotta in lamiera
- installare la placca solo nella parte bassa della condotta

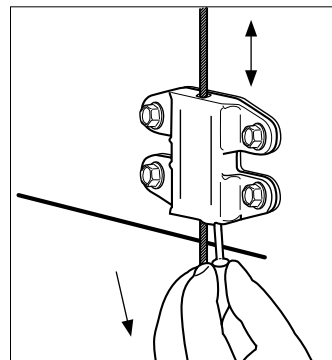
Istruzioni di montaggio:



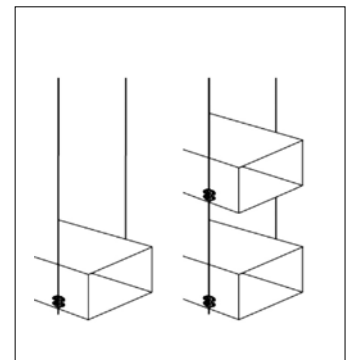
Posizionare la placca contro la lamiera della condotta e dopo aver impostato il trapano avvitatore alla velocità minima procedere con l'avvitamento delle 4 viti seguendo l'ordine indicato.



Inserire la fune attraverso la placca piana per sospensione di condotte d'aerazione.



Portare la condotta all'altezza desiderata tramite il chiodo di regolazione ed applicare il carico.



Sospensioni singole e multilivello.