

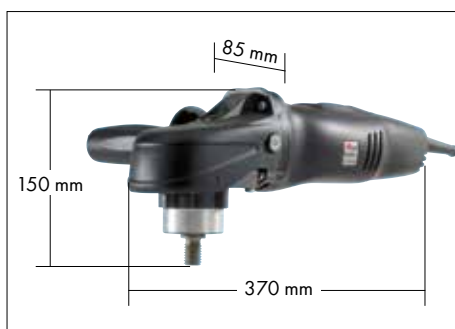
POLIDORA PM 200-E



Os acessórios aqui apresentados encontram-se nas próximas páginas.

Art.-Nr.	0702 453 0
Qt./Emb.	1
Tensão nominal	230 V/CA
Frequência	50 Hz
Classe de proteção	Classe de proteção II / Isolamento de proteção
Potência de consumo	1200 W
Potência de trabalho	750 W
Rotações em vazio mín./máx.	900 - 2700 rpm
Diâmetro máximo da ferramenta de encaixe	200 mm
Rosca espiral	M 14
Comprimento do cabo	4 m
Peso da máquina	2,5 kg

Incluído no Art.-Nr.	Descrição	Art.-Nr.	Qt.
0702 453 0	Cobertura da pega	0708 452 001	1
	Punho sobresselente	0708 492 050	1



Polidora e máquina de acetinar potente, pequena e fácil de manusear.

Dois em um, para superfícies pintadas e metálicas

Com os acessórios apropriados a máquina PM 200-E substitui uma máquina de acetinar.

Muito cômoda e leve

Mínimo dispêndio de força em superfícies laterais.

Transmissão de dupla redução

Permite uma rotação muito baixa para um polimento seguro e específico.

Arranque suave e proteção contra arranque acidental (após falha de corrente)

Maior segurança para o utilizador.

2 anos de garantia contra defeitos de fabrico e material

Exceto danos provocados por uso indevido, sobrecarga ou não cumprimento das instruções de utilização.

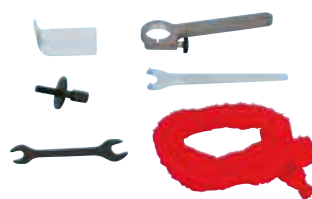
Acessórios



Discos de polir e prato auxiliar
Art.-Nr. 0586 ...



Massas de polir
Art.-Nr. 0893 150 0..



Acessórios para acetinar e polir
Art.-Nr. 0702 ...



Adaptador para tubo redondo RBS 650
Art.-Nr. 0673 200