

UNIDADE DE MANUTENÇÃO DE AR COMPRIMIDO

Modelo 1



Modelo 2



Fornecem ar limpo, regulado e lubrificado ao sistema de ar comprimido, aumentando o desempenho e a vida útil dos seus equipamentos pneumáticos.

Sistema modular.

Componentes individuais das respectivas séries podem ser combinados conforme desejado.

Não existe perda de fluxo e problemas com fugas.

Não são necessários bocais duplos.

Montagem simples

Inclui suporte de parede

Requer pouco espaço.

Design modular

Elevado grau de limpeza do ar comprimido

Filtro 5 µm

Instruções:

A unidade de manutenção é composta por três componentes:

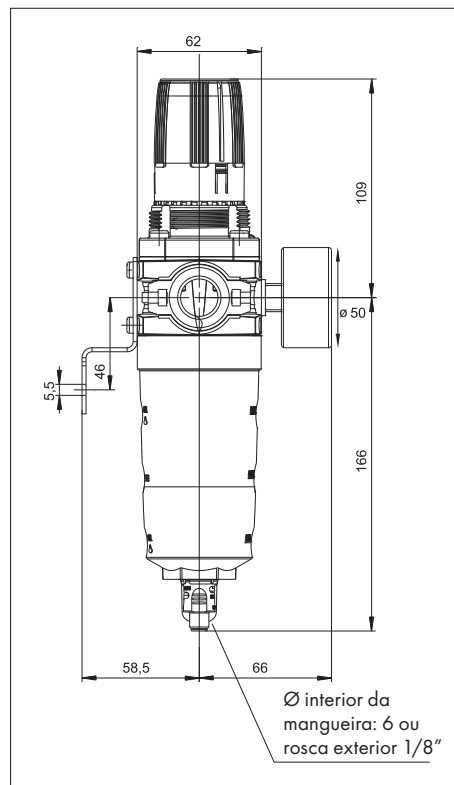
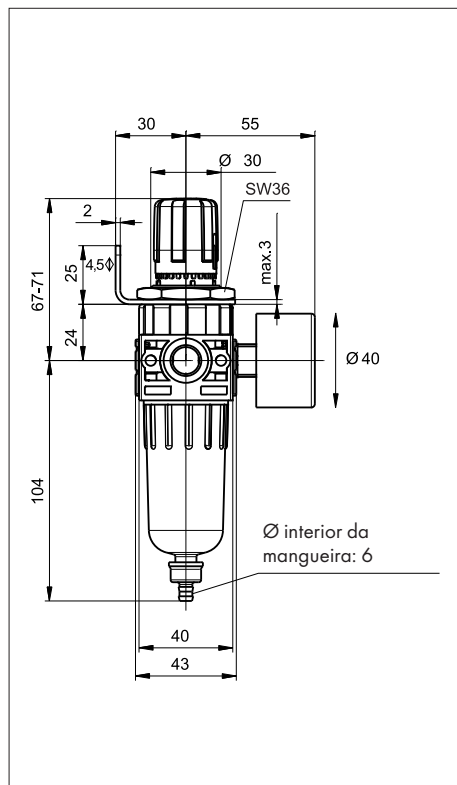
- O filtro limpa o ar removendo sujidade e condensação.
- O regulador permite o ajuste preciso da pressão de trabalho para um óptimo desempenho dos equipamentos
- O lubrificador fornece ao sistema de ar comprimido uma névoa de óleo fina (modelo 1) ou uma névoa de óleo nano (modelo 2) ajustável.

Conselho:

A unidade de manutenção, modelo 1, deve ser sempre instalada junto dos equipamentos.

A névoa de óleo é facilmente transportada até 5 metros.

A unidade de manutenção, modelo 2, consegue facilmente transportar a névoa de óleo nano até 40 m e fornecer assim vários equipamentos em simultâneo.



**Unidade de manutenção
Combinação filtro/regulador de óleo**

- 2 peças: Filtro/regulador mais lubrificador

Ligação	Capacidade de fluxo l/min.	Regulação bar	Modelo	Art. Nr.	Qt./Emb.
1/4"	500	0.5-8	1	0699 003 14	1
1/2"	4,600	0.5-16	2	0699 003 12*	

* O Art. Nr. 0699 838 12 (2 unidades) permite a redução da ligação 1/2" para 3/8".

**Artigos complementares:
Óleo especial para ferramenta pneumática
Art. Nr. 0893 050 5**