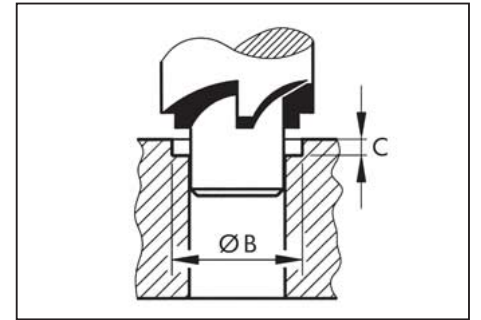
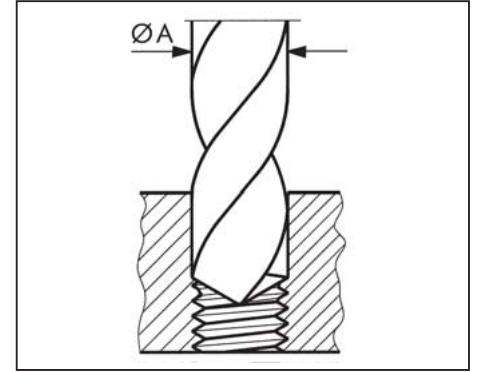
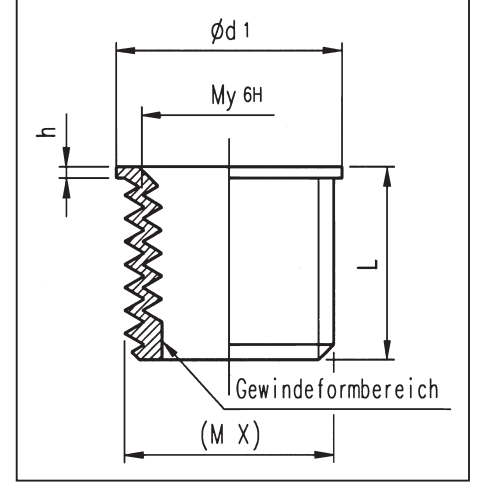


| Art.-Nr. | Nominal ölçü My | Uzunl. L mm | (M X) | Ø d1 mm | h mm | Ø A mm | Ø B mm | C mm |
|---------------|--------------------|----------------|-------------|------------|---------|-----------|-----------|---------|
| 0663 4 60* | M 4 | 6,0 | M 4,8 x 0,7 | 5,5 | 0,75 | 4,2 | 5,8 | 1,7 |
| 0663 4 80* | M 4 | 8,0 | M 4,8 x 0,7 | 5,5 | 0,75 | 4,2 | 5,8 | 1,7 |
| 0663 5 76 | M 5 | 7,6 | M 5,9 x 0,8 | 7,0 | 0,75 | 5,05 | 7,1 | 1,8 |
| 0663 5 100 | M 5 | 10,0 | M 5,9 x 0,8 | 7,0 | 0,75 | 5,05 | 7,1 | 1,8 |
| 0663 6 94 | M 6 | 9,4 | M 7,2x1 | 8,0 | 0,75 | 6,25 | 8,1 | 1,8 |
| 0663 6 120 | M 6 | 12,0 | M 7,2x1 | 8,0 | 0,75 | 6,25 | 8,1 | 1,8 |
| 0663 7 100 | M 7x1 | 10,0 | M 8,25 x 1 | 8,8 | 0,75 | 7,35 | 8,9 | 1,9 |
| 0663 7 140 | M 7x1 | 14,0 | M 8,25 x 1 | 8,8 | 0,75 | 7,35 | 8,9 | 1,9 |
| 0663 8 117 | M 8x1 | 11,7 | M 9,2x1 | 10,0 | 0,75 | 8,2 | 10,7 | 2,1 |
| 0663 812 511 | M 8 | 11,7 | M 9,5x1,25 | 10,6 | 0,75 | 8,2 | 10,7 | 2,1 |
| 0663 812 516 | M 8 | 16,2 | M 9,5x1,25 | 10,6 | 0,75 | 8,2 | 10,7 | 2,1 |
| 0663 101 | M 10x1 | 6,2 | M 11,2x1 | 11,6 | 0,75 | 10,3 | 12,9 | 2,0 |
| 0663 101 90* | M 10x1 | 9,0 | M 11,2x1 | 11,6 | 0,75 | 10,3 | 12,9 | 2,0 |
| 0663 101 50 | M 10x1 | 15,0 | M 11,2x1 | 11,6 | 0,75 | 10,3 | 12,9 | 2,0 |
| 0663 101 250* | M 10x1,25 | 9,0 | M 11,5x1,25 | 12,6 | 0,75 | 10,3 | 12,9 | 2,2 |
| 0663 101 251 | M 10x1,25 | 15,0 | M 11,5x1,25 | 12,6 | 0,75 | 10,3 | 12,9 | 2,2 |
| 0663 101 252 | M 10x1,25 | 20,0 | M 11,5x1,25 | 12,6 | 0,75 | 10,3 | 12,9 | 2,2 |
| 0663 101 514 | M 10 | 14,0 | M 11,8x1,5 | 12,6 | 0,75 | 10,3 | 12,9 | 2,2 |
| 0663 101 520 | M 10 | 20,0 | M 11,8x1,5 | 12,6 | 0,75 | 10,3 | 12,9 | 2,2 |
| 0663 111 122* | M 11x1,25 | 22,0 | M 12,4x1,25 | 13,5 | 0,75 | 11,5 | 14,1 | 2,6 |
| 0663 111 516* | M 11x1,5 | 16,1 | M 12,9x1,5 | 13,5 | 0,75 | 11,5 | 14,1 | 2,1 |
| 0663 111 522* | M 11x1,5 | 22,2 | M 12,9x1,5 | 13,5 | 0,75 | 11,5 | 14,1 | 2,1 |
| 0662 121 250 | M 12x1,25 | 9,0 | M 13,6x1,25 | 14,0 | 0,75 | 12,1 | 14,1 | 2,1 |
| 0662 121 251 | M 12x1,25 | 15,0 | M 13,6x1,25 | 14,0 | 0,75 | 12,1 | 14,1 | 2,1 |
| 0663 121 567 | M 12x1,5 | 6,7 | M 13,9x1,5 | 15,0 | 0,75 | 12,3 | 15,1 | 2,1 |
| 0663 121 593 | M 12x1,5 | 9,2 | M 13,9x1,5 | 15,0 | 0,75 | 12,3 | 15,1 | 2,1 |
| 0663 121 516 | M 12x1,5 | 16,3 | M 13,9x1,5 | 15,0 | 0,75 | 12,3 | 15,1 | 2,1 |
| 0663 121 524 | M 12x1,5 | 24,0 | M 13,9x1,5 | 15,0 | 0,75 | 12,3 | 15,1 | 2,1 |
| 0663 121 751 | M 12 | 16,2 | M 14,2x1,75 | 15,0 | 0,75 | 12,7 | 15,4 | 2,8 |
| 0663 121 752 | M 12 | 24,0 | M 14,2x1,75 | 15,0 | 0,75 | 12,7 | 15,4 | 2,8 |
| 0662 141 250 | M 14x1,25 | 7,0 | M 15,6x1,25 | 16,0 | 0,75 | 14,0 | 16,2 | 2,8 |
| 0662 141 251 | M 14x1,25 | 8,0 | M 15,6x1,25 | 16,0 | 0,75 | 14,0 | 16,2 | 2,8 |
| 0662 141 252 | M 14x1,25 | 9,4 | M 15,6x1,25 | 16,0 | 0,75 | 14,0 | 16,2 | 2,8 |
| 0662 141 253 | M 14x1,25 | 11,0 | M 15,6x1,25 | 16,0 | 0,75 | 14,0 | 16,2 | 2,8 |
| 0662 141 254 | M 14x1,25 | 15,0 | M 15,6x1,25 | 16,0 | 0,75 | 14,0 | 16,2 | 2,8 |
| 0662 141 255 | M 14x1,25 | 16,8 | M 15,6x1,25 | 16,0 | 0,75 | 14,0 | 16,2 | 2,8 |
| 0663 141 565 | M 14x1,5 | 6,5 | M 15,9x1,5 | 17,0 | 0,75 | 14,7 | 17,1 | 2,8 |
| 0663 141 593 | M 14x1,5 | 9,3 | M 15,9x1,5 | 17,0 | 0,75 | 14,7 | 17,1 | 2,8 |
| 0663 141 512 | M 14x1,5 | 12,8 | M 15,9x1,5 | 17,0 | 0,75 | 14,7 | 17,1 | 2,8 |
| 0663 141 516 | M 14x1,5 | 16,0 | M 15,9x1,5 | 17,0 | 0,75 | 14,7 | 17,1 | 2,8 |
| 0663 141 526 | M 14x1,5 | 26,0 | M 15,9x1,5 | 17,0 | 0,75 | 14,7 | 17,1 | 2,8 |
| 0663 161 570* | M 16x1,5 | 7,0 | M 17,8x 1,5 | 18,5 | 0,75 | 16,7 | 19,0 | 2,9 |
| 0663 161 512* | M 16x1,5 | 12,7 | M 17,8x 1,5 | 18,5 | 0,75 | 16,7 | 19,0 | 2,9 |
| 0663 161 524* | M 16x1,5 | 24,0 | M 17,8x 1,5 | 18,5 | 0,75 | 16,7 | 19,0 | 2,9 |
| 0663 16 240* | M 16 | 24,0 | M 18,8x 2 | 19,8 | 0,75 | 16,7 | 20,0 | 2,9 |
| 0663 16 320* | M 16 | 32,0 | M 18,8x 2 | 19,8 | 0,75 | 16,7 | 20,0 | 2,9 |
| 0663 181 610* | M 18x1,5 | 10,0 | M 19,9x1,5 | 20,5 | 0,75 | 18,3 | 21,3 | 3,5 |
| 0663 181 518* | M 18x1,5 | 18,3 | M 19,9x1,5 | 20,5 | 0,75 | 18,3 | 21,3 | 3,5 |
| 0663 181 527* | M 18x1,5 | 27,0 | M 19,9x1,5 | 20,5 | 0,75 | 18,3 | 21,3 | 3,5 |
| 0663 06 94* | M 6 V2A | 9,4 | M 7,2x1 | 8,0 | 0,75 | 6,25 | 8,1 | 1,8 |
| 0663 06 120* | M 6 V2A | 12,0 | M 7,2x1 | 8,0 | 0,75 | 6,25 | 8,1 | 1,8 |
| 0663 081 211* | M 8 V2A | 11,7 | M 9,5x1,25 | 10,6 | 0,75 | 8,2 | 10,7 | 2,1 |
| 0663 081 216* | M 8 V2A | 16,2 | M 9,5x1,25 | 10,6 | 0,75 | 8,2 | 10,7 | 2,1 |
| 0663 011 514* | M 10 V2A | 14,0 | M 11,8x1,5 | 12,6 | 0,75 | 10,3 | 12,9 | 2,2 |
| 0663 011 520* | M 10 V2A | 20,0 | M 11,8x1,5 | 12,6 | 0,75 | 10,3 | 12,9 | 2,2 |

Teknik Bilgiler



Yırtılma mukavemeti

Kullanma yeri (kenar bölgesi, et kalınlığı ...) ve malzemeye göre (Çelik, döküm, pirinç, hafif metaller ...) yırtılma mukavemeti değişebilir. Bu sebeple bunun için genel olarak bağlayıcı değerler verilemez. Würth laboratuvarlarında yapılan deneyler Time-Sert diş onarımlarının çoğu durumda orijinal dişlerle aynı olduğunu göstermektedir. İlave olarak burç malzemeleri verilmiştir.

Çelik burçlar

Malzeme: 9SMn/Pb28K DIN 1651/668
Kaplama: galvanizli pasivize.

Paslanmaz çelik burçlar

Malzeme: 1.4301 (V2A) DIN 17440/1654

Bütün ölçüler bağlayıcı değildir.

* ORSY