

Çift Taraflı Yıldız Anahtar

Model: metrik

Marş motoru ve motor bloğu anahtarı.

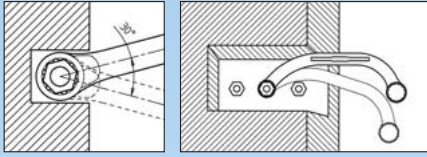
Kafa tipi: POWERDRIV® 12 köşe.

Standart: ISO 3318.

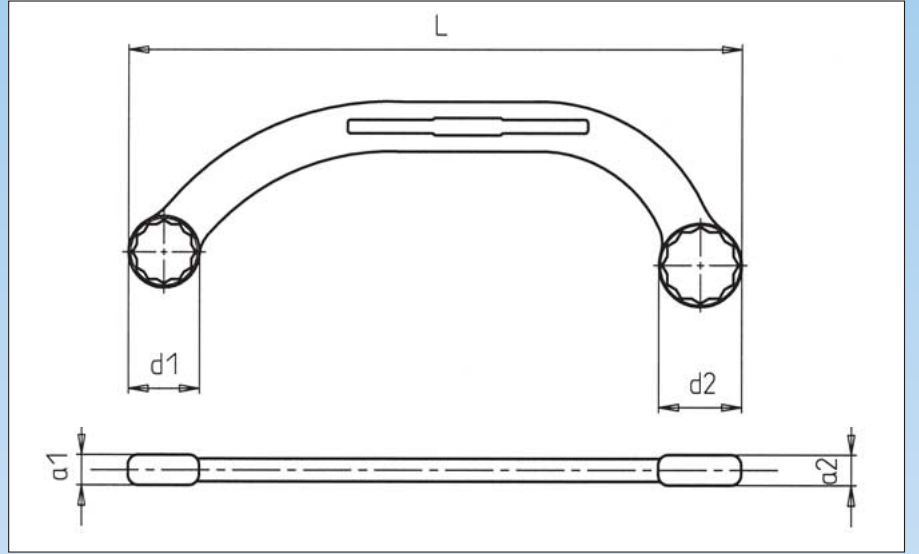
Malzeme: Krom vanadyum çelik.

Yüzey: polisajlı, kromajlı.

Geometri: Yarım ay formu, dönme açısı 30°, başlıklar ince cidarlı, iki tarafı havşalı.



Yarım ay formu piyasada bulunan takımlarla ulaşılamayan zor erişilebilir yerlerdeki somunlarda çalışmayı mümkün kılar. Motor bloğunda, marş motorunda, emme ve egzoz manifoldunda yapılan çalışmalar.



mm	U mm	a ₁ mm	a ₂ mm	Ø d ₁ mm	Ø d ₂ mm	Art.-Nr.	
11 x 13	150	7	7	7,5	19,5	0715 23 17	1
13 x 17	185	9	8,5	21,5	25	0715 23 19	
14 x 17	185	9	8,5	22,5	25	0715 23 20	
19 x 22	235	11,5	12	28,5	32	0715 23 21	

Çift Taraflı Yıldız Anahtar

Model: Dış TX, düz.

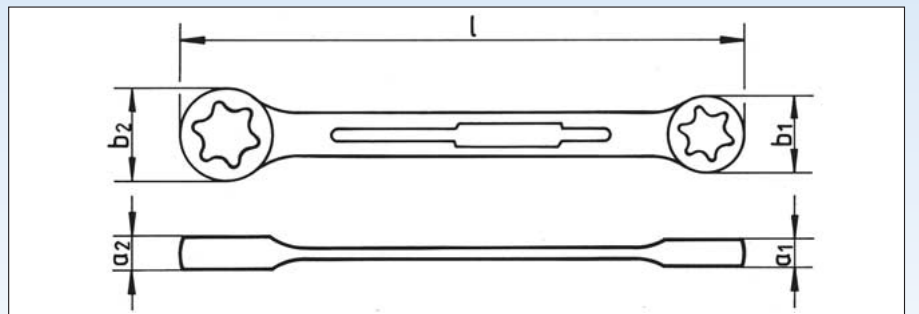
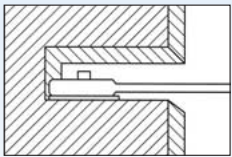
Kafa tipi: TX profil.

Malzeme: Krom vanadyum çelik.

Yüzey: Başlıklar polisajlı, kromajlı.

Uygulamalar:

Dış TX civatalar için.



E	U mm	a ₁ mm	a ₂ mm	Ø b ₁ mm	Ø b ₂ mm	Art.-Nr.	
6 x 8	115	5	6	9	11	0714 226 8	1
10 x 12	144	7	8	13	15	0714 221 012	
14 x 18	179	9	12	17	21	0714 221 418	
20 x 24	226	12	14	24	28	0714 222 024	

Kısa bir shaft ve ince başlıklar sayesinde dar yerlerde çalışmak mümkündür.