

BASINÇLI HAVA BAKIM BİRİMLERİ

Resim 1



Resim 2



Basınçlı hava cihazlarını temiz, kontrollü, yağlanmış hava ile besler ve bu sayede aletlerinizin performanslarını ve dayanım sürelerini artırır.

Modüler sistem.

İlgili üretim serisinin münferit bileşenleri istenilen biçimde düzenlenebilir.

Akış kaybı ve sızdırmazlık problemleri yoktur.

Birleştirme için çiftli nipel gerekli değildir.

Kolay montaj

Duvar tutucusu dahildir

Daha az yer ihtiyacı.

Blok yapım tarzı.

Gelen havanın daha yüksek temizleme derecesi

Filtre elemanı 5 µm

Kullanım şekli:

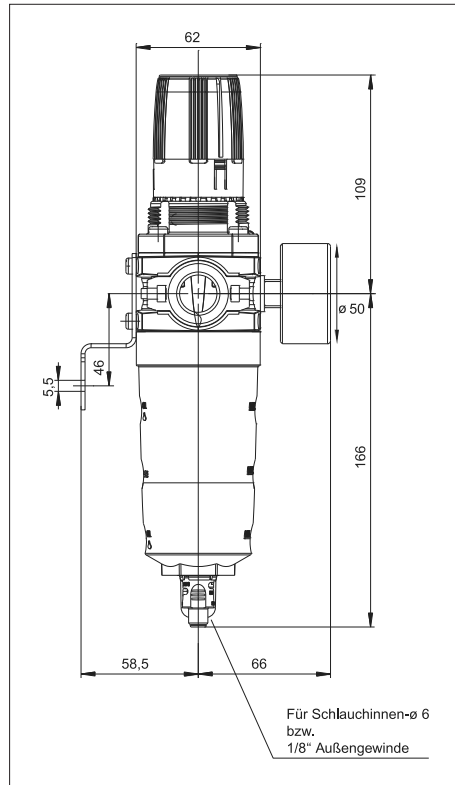
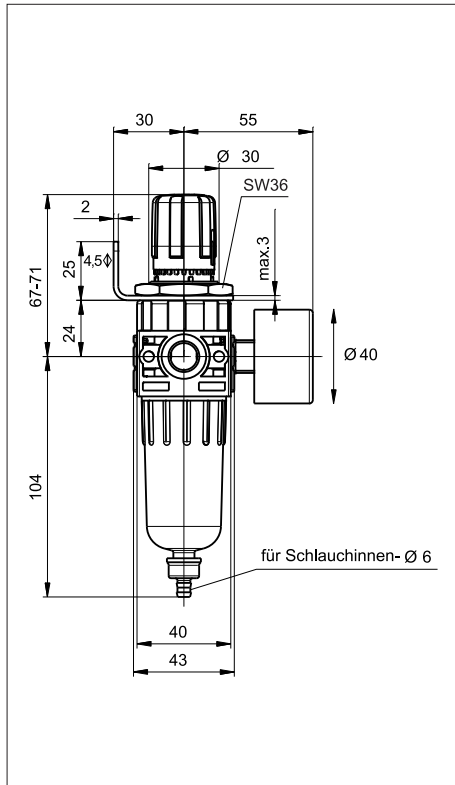
Bakım birimi üç bileşenden oluşmaktadır:

- Filtre kompresörden gelen kirli havayı ve yoğuşma suyunu temizler.
- Kontrol birimi çalışma basıncının, aletlerin ideal güçlerinin sağlanması için kesin ayarının yapılmasını mümkün kılar.
- Yağlayıcı bağlı olan basınçlı hava cihazlarının ayarlanabilir ince yağ sisi (Resim 1) veya nano yağ sisi (Resim 2) ile besler.

Öneri:

Bakım birimi 1 her zaman kullanıcıya mümkün olduğu kadar en yakın yere monte edilmelidir.

Yağ sisi 5 metreye kadar ideal olarak taşınır. Bakım birimi 2 nano yağ buharını 40 m'ye kadar en uygun şekilde ulaşımını sağlar böylece aynı anda birkaç kullanıcıya ulaşır.



Bakım birimi

Filtre/Kontrol birimi yağlama kombinasyonu

- 2 parçalı: Filtre/Kontrol birimi yağlama ünitesi

Teslat bağlantısı	Akış kapasitesi l/min.	Basınç aralığı	Resim	Art.-Nr.	Amb./Ad.
1/4"	500	0.5-8 bar	1	0699 003 14	1
1/2"	4,600	0.5-16 bar	2	0699 003 12	

Ek ürünler:

Havalı aletler için özel yağlayıcı
Art.-Nr. 0893 050 5