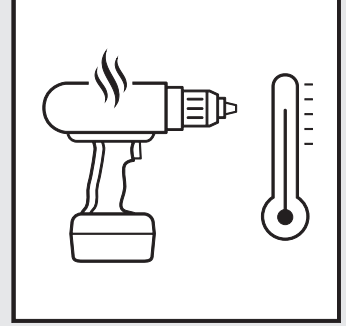
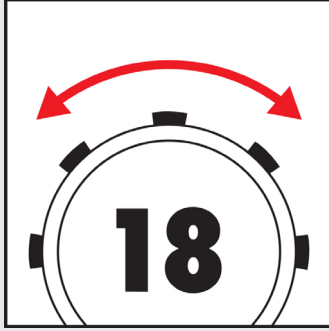


# AKÜLÜ VIDALAMA MAKİNESİ ABS 18 COMPACT M-CUBE

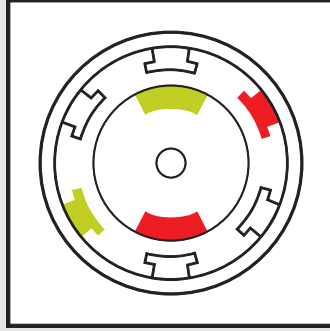
## Detay/ Uygulama



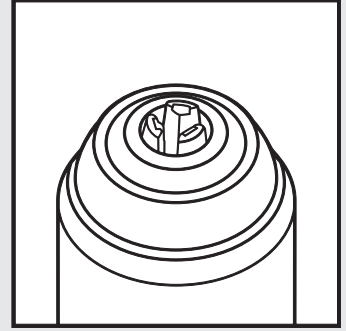
Elektronik motor durdurma: Sürekli motor denetimi. Aşırı yüklenme veya aşırı ısınma gibi durumlarda motor otomatik olarak kapanır. Bu sayede motorun kullanım ömrü uzar.



18 kademeli ayar seçeneği: İdeal tork ayarı ve optimum güç aktarımı sayesinde hassas ve etkili çalışma.



Kömürsüz motor: Daha verimli ve güçlü, az bakım gerektiren, kömürsüz EC motor teknolojisi daha küçük boyutta.



Mandren: Vidalama ve delme uçlarının optimum şekilde tutulması için karbür sıkma çeneli 13 mm metal mandren.

### Teslimat kapsamı Art.-Nr. 5701 800 4

Tanım	Art.-Nr.	Amb./Ad.
Akıllı sistem çantası 8.4.2	5581 011 000	1
18V/4,0AH M-CUBE - Basic Batarya	5704 180 000	2
Batarya Şarj Cihazı ALG-18/6 Hızlı	5705 860 000	1
Çanta iç haznesi	5801 882 800	1

### Ek ürünler

Ek ürünler	Art.-Nr.
M-Cube Basic Batarya 18V/5,0AH	5703 450 000
Matkap Ucu Metal DIN338 - HSS SMARTSTEP - D6,0 mm	0624 930 600
Bits Adaptörü - Mıknatıslı - 1/4I-74 mm	0614 176 702
HSS Matkap Ucu Seti DIN338 (D1-10) 19 Parça	0624 000 001
HSS/TİALN Kademeli Delik Genişletici MULTI - (D6-30mm)	0694 458 630